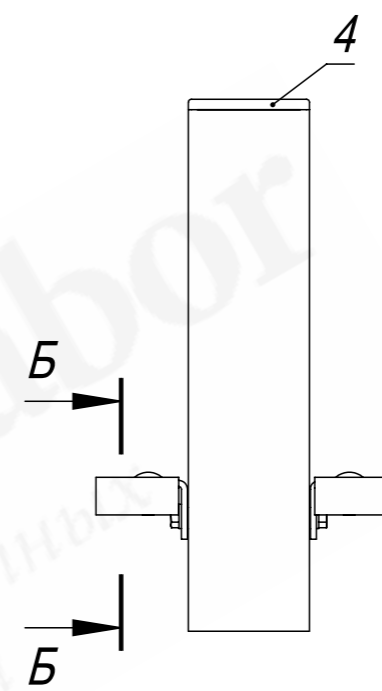
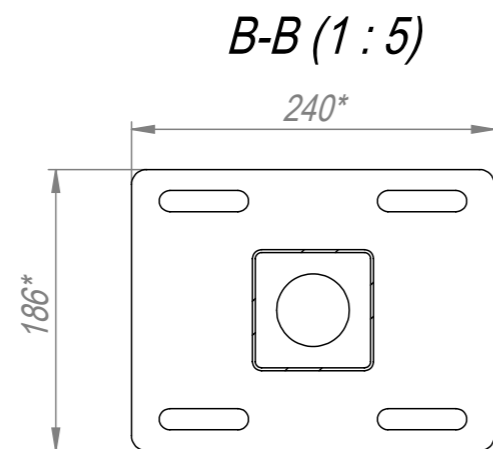
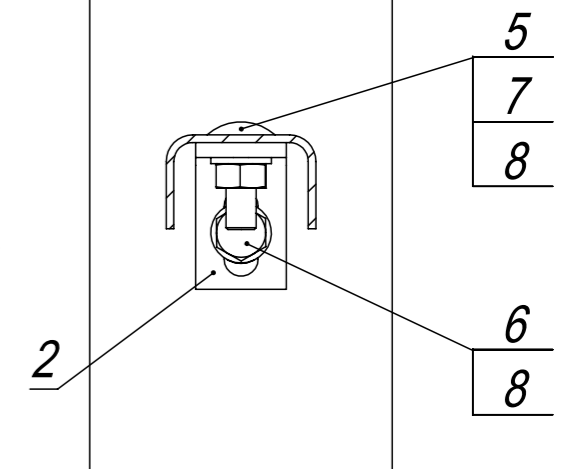


A (1 : 5)



Б-Б (1 : 2)



1. Общие допуски по ГОСТ 30893.1-2002 - в.
2. * Размеры для справок.

| | | | | | PT-121160-H2000-W2000-PF | | | |
|-------------|------|----------|--------|----------|---|------------------------------------|------------|---------|
| Изм. | Лист | № докум. | Подп. | Дата | Ограждение ПТ (тип 021) В2000*Ш2000 с фланцем. Столб 80x80. | Лит. | Масса (кг) | Масштаб |
| | | | | | | | | 104.3 |
| Разраб. | | | Г.С.В. | 27.06.22 | | | | |
| Пров. | | | Ц.А.В. | 27.06.22 | | | | |
| Т. контр. | | | С.П.А. | 27.06.22 | | | | |
| Гл. констр. | | | Г.С.В. | 27.06.22 | | | | |
| Н. контр. | | | | | | | | |
| Утв. | | | С.А.Н. | 27.06.22 | | | | |
| | | | | | | Лист | Листов 1 | |
| | | | | | | (495) 228-0412 www.glavzabor.ru | | |

Файл: PT-121160-H2000-W2000-PF

| Формат | Зона | Поз. | Обозначение | Наименование | Кол. | Примечание |
|--------|------|------|---------------------------------|--|------|------------|
| | | | | <u>Документация</u> | | |
| A4 | | | PT-121160-H2000-W2000-PFCБ | Сборочный чертеж | | |
| | | | | <u>Детали</u> | | |
| A4 | | 1 | ЗРF-5519209-080-080-1,9-H2020-R | Столб В2020 из трубы 80x80x1,9 с прямоугольным фланцем для ПТ ограждения В2000 | 1 | |
| A4 | | 2 | FKL-0013-PT | Клипса Г-образная | 4 | |
| | | 3 | PTS-21160-H2000-W2000 | Секция ПТ (тип 021) В1900*Ш1770 | 1 | |
| A4 | | 4 | ZGL-0003-080-080 | Заглушка пластиковая 80x80 | 1 | |
| | | | | <u>Стандартные изделия</u> | | |
| | | 5 | арт. 603-M8x20 | Болт М8x20 DIN 603 | 4 | |
| | | 6 | арт. 933-M8x25 | Болт с шестигранной головкой М8x25 DIN 933 | 4 | |
| | | 7 | арт. 934-M8 | Гайка шестигранная М8 DIN 934 | 4 | |
| | | 8 | арт. 125-M8 | Шайба плоская М8 DIN 125 | 8 | |

| | | | | | | | | |
|---------------------------------|------|----------|-------|----------|--|------|------|--------|
| PT-121160-H2000-W2000-PF | | | | | | | | |
| Изм. | Лист | № докум. | Подп. | Дата | Ограждение ПТ (тип 021) В2000*Ш2000 с фланцем. Столб 80x80. | Лит. | Лист | Листов |
| Разраб. | | Г.С.В. | | 27.06.22 | | | | 1 |
| Пров. | | Ц.А.В. | | 27.06.22 | | | | |
| Гл. констр. | | Г.С.В. | | 27.06.22 | | | | |
| Н. контр. | | | | | | | | |
| Утв. | | С.А.Н. | | 27.06.22 | | | | |
| | | | | | (495) 228-0412 www.glavzabor.ru | | | |