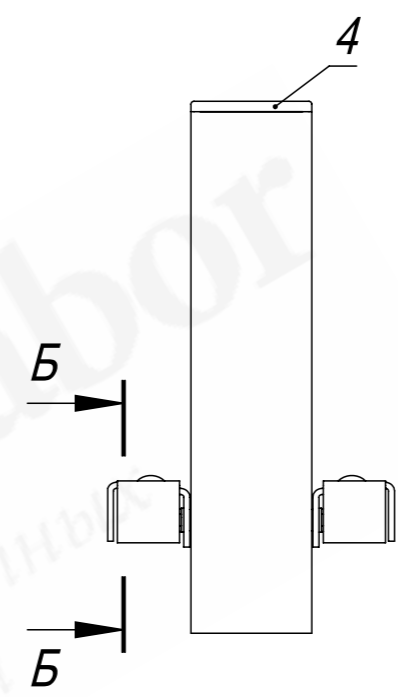
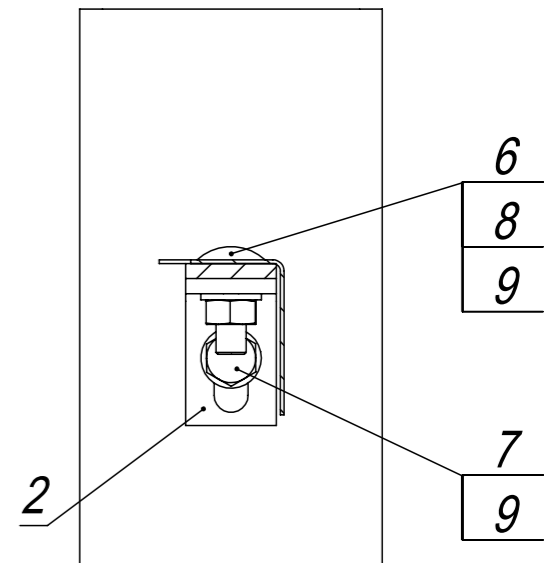


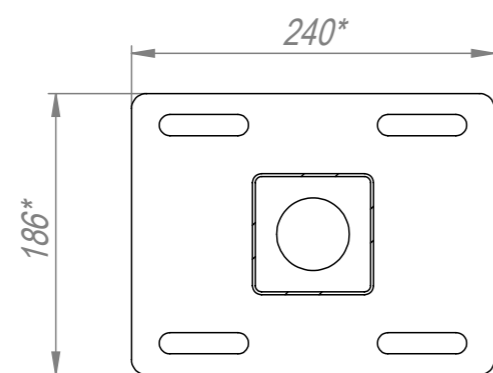
A (1 : 5)



Б-Б (1 : 2)



Б-Б (1 : 5)



1. Общие допуски по ГОСТ 30893.1-2002 - в.
2. * Размеры для справок.

					PT-123270-H2200-W2500-PF			
Изм.	Лист	№ докум.	Подп.	Дата	Ограждение ПТ (тип 023) В2200*Ш2450 с фланцем. Столб 80x80.	Лит.	Масса (кг)	Масштаб
Разраб.			Г.С.В.	08.12.22			260.5	1:20
Пров.			Ц.А.В.	08.12.22				
Т. контр.			С.П.А.	08.12.22		Лист	Листов 1	
Гл. констр.			Г.С.В.	08.12.22		(495) 228-0412 www.glavzabor.ru		
Н. контр.								
Утв.			С.А.Н.	08.12.22				

Файл: PT-123270-H2200-W2500-PF

Формат	Зона	Поз.	Обозначение	Наименование	Кол.	Примечание
				<u>Документация</u>		
A4			PT-123270-H2200-W2500-PFCB	Сборочный чертеж		
				<u>Детали</u>		
A4		1	3PF-5519210-080-080-1,9-H2220-R	Столб В2220 из трубы 80x80x1,9 с прямоугольным фланцем для ПТ ограждения В2200	1	
A4		2	FKL-0013-PT	Клипса Г-образная	4	
A4		3	PTS-23270-H2200-W2500	Секция ПТ (тип 023) В2100*Ш2260	1	
A4		4	ZGL-0003-080-080	Заглушка пластиковая 80x80	1	
A4		5	ZGL-0404	Заглушка Г-образная	4	
				<u>Стандартные изделия</u>		
		6	арт. 603-M8x20	Болт М8x20 DIN 603	4	
		7	арт. 933-M8x25	Болт с шестигранной головкой М8x25 DIN 933	4	
		8	арт. 934-M8	Гайка шестигранная М8 DIN 934	4	
		9	арт. 125-M8	Шайба плоская М8 DIN 125	8	

PT-123270-H2200-W2500-PF								
Изм.	Лист	№ докум.	Подп.	Дата	Ограждение ПТ (тип 023) В2200*Ш2450 с фланцем. Столб 80x80.	Лит.	Лист	Листов
Разраб.		Г.С.В.		08.12.22				1
Пров.		Ц.А.В.		08.12.22				
Гл. констр.		Г.С.В.		08.12.22				
Н. контр.								
Утв.		С.А.Н.		08.12.22				
					(495) 228-0412 www.glavzabor.ru			