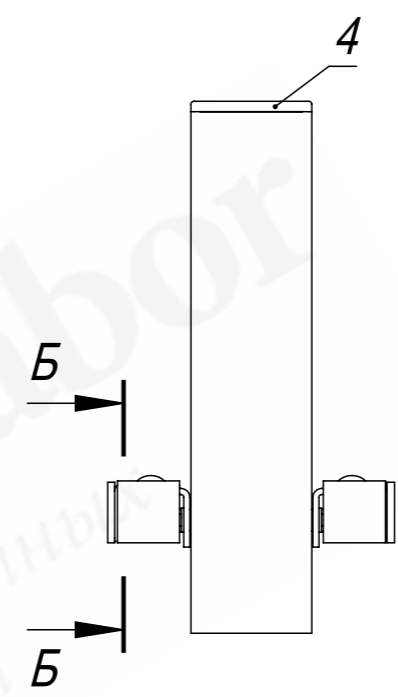
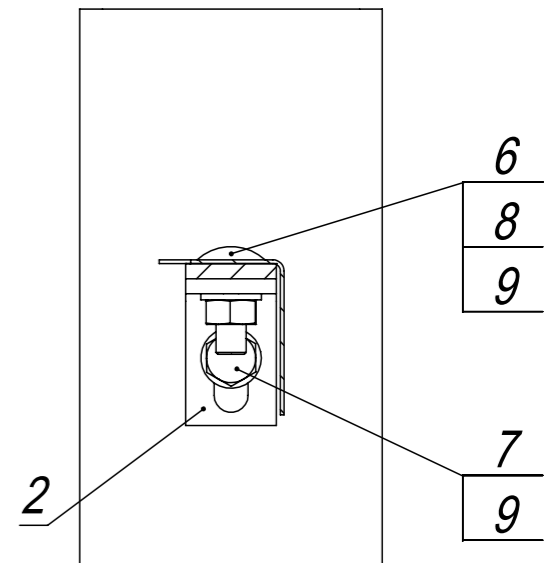


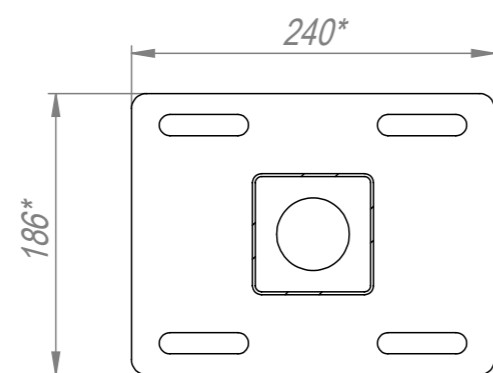
A (1 : 5)



Б-Б (1 : 2)



Б-Б (1 : 5)



1. Общие допуски по ГОСТ 30893.1-2002 - в.
2. * Размеры для справок.

					PT-126270-H2200-W2500-PF				
Изм.	Лист	№ докум.	Подп.	Дата	Ограждение ПТ (тип 026) В2200*Ш2450 с фланцем. Столб 80x80.	Лит.	Масса (кг)	Масштаб	
								187.7	1:20
Разраб.			Г.С.В.	08.12.22					
Пров.			Ц.А.В.	08.12.22					
Т. контр.			С.П.А.	08.12.22					
Гл. констр.			Г.С.В.	08.12.22					
Н. контр.									
Утв.			С.А.Н.	08.12.22					
						Лист		Листов 1	
						(495) 228-0412 www.glavzabor.ru			

Файл: PT-126270-H2200-W2500-PF

Формат	Зона	Поз.	Обозначение	Наименование	Кол.	Примечание
				<u>Документация</u>		
A4			PT-126270-H2200-W2500-PFCB	Сборочный чертеж		
				<u>Детали</u>		
A4		1	3PF-5519210-080-080-1,9-H2220-R	Столб В2220 из трубы 80x80x1,9 с прямоугольным фланцем для ПТ ограждения В2200	1	
A4		2	FKL-0013-PT	Клипса Г-образная	4	
A4		3	PTS-26270-H2200-W2500	Секция ПТ (тип 026) В2100*Ш2260	1	
A4		4	ZGL-0003-080-080	Заглушка пластиковая 80x80	1	
A4		5	ZGL-0404	Заглушка Г-образная	8	
				<u>Стандартные изделия</u>		
		6	арт. 603-M8x20	Болт М8x20 DIN 603	4	
		7	арт. 933-M8x25	Болт с шестигранной головкой М8x25 DIN 933	4	
		8	арт. 934-M8	Гайка шестигранная М8 DIN 934	4	
		9	арт. 125-M8	Шайба плоская М8 DIN 125	8	

PT-126270-H2200-W2500-PF

Изм.	Лист	№ докум.	Подп.	Дата
Разраб.		Г.С.В.		08.12.22
Пров.		Ц.А.В.		08.12.22
Гл. констр.		Г.С.В.		08.12.22
Н. контр.				
Утв.		С.А.Н.		08.12.22

Ограждение ПТ (тип 026)
В2200*Ш2450 с фланцем.
Столб 80x80.

Лит.	Лист	Листов
		1
(495) 228-0412 www.glavzabor.ru		