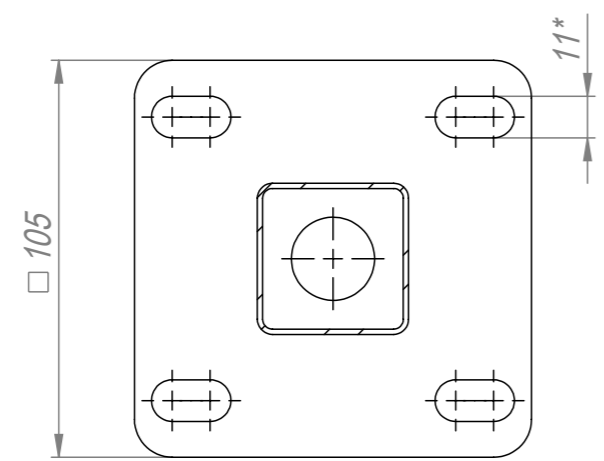


Б-Б (1:2)



1. Общие допуски по ГОСТ 30893.1-2002 - в.  
2. \* Размеры для справок.

| Изм.        | Лист | № докум. | Подп.  | Дата     |
|-------------|------|----------|--------|----------|
| Разраб.     |      |          | Г.С.В. | 17.01.23 |
| Пров.       |      |          | Ц.А.В. | 17.01.23 |
| Т. контр.   |      |          | С.П.А. | 17.01.23 |
| Гл. констр. |      |          | Г.С.В. | 17.01.23 |
| Н. контр.   |      |          |        |          |
| Утв.        |      |          | С.А.Н. | 17.01.23 |

| ПК-123-Н2000-Ш1000-040-040-1,9-РФ  |            |         |
|------------------------------------|------------|---------|
| Лит.                               | Масса (кг) | Масштаб |
|                                    | 52.2       | 1:15    |
| Лист                               | Листов 1   |         |
| (495) 228-0412<br>www.glavzabor.ru |            |         |

Файл: ПК-123-Н2000-Ш1000-040-040-1,9-РФ

| Формат | Зона | Поз. | Обозначение                       | Наименование   | Кол. | Примечание |
|--------|------|------|-----------------------------------|--|------|------------|
|        |      |      |                                   | <u>Документация</u>  |      |            |
| A4     |      |      | PK-123-H2000-W1000-040-040-1,9-PF | Сборочный чертеж   |      |            |
|        |      |      |                                   | <u>Детали</u>  |      |            |
| A4     |      | 1    | PKS-23114320-040-040-1,4-H2000-Q  | Столб В2000 из трубы 40х40х1,4 с квадратным фланцем        | 1    |            |
|        |      | 2    | PKS-2320100-H2000-W1000           | Секция для быстросъемного ограждения (тип 123) В2000*Ш1000 | 1    |            |
| A4     |      | 3    | ZGL-0010-040-040                  | Заглушка пластиковая 40х40                                 | 1    |            |

|  |      |          |       |          |  |      |      |        |
|--|------|----------|-------|----------|--|------|------|--------|
| <b>PK-123-H2000-W1000-040-040-1,9-PF</b> |      |          |       |          |  |      |      |        |
| Изм.                                     | Лист | № докум. | Подп. | Дата     | <b>Ограждение быстросъемное<br/>(тип 123) В2000*Ш1000.<br/>Столб 40х40 с квадр. фланцем.</b> | Лит. | Лист | Листов |
| Разраб.                                  |      | Г.С.В.   |       | 17.01.23 |  |      |      | 1      |
| Пров.                                    |      | Ц.А.В.   |       | 17.01.23 |  |      |      |        |
| Гл. констр.                              |      | Г.С.В.   |       | 17.01.23 |  |      |      |        |
| Н. контр.                                |      |          |       |          |  |      |      |        |
| Утв.                                     |      | С.А.Н.   |       | 17.01.23 |  |      |      |        |
|  |      |          |       |          | (495) 228-0412<br><a href="http://www.glavzabor.ru">www.glavzabor.ru</a>                     |      |      |        |