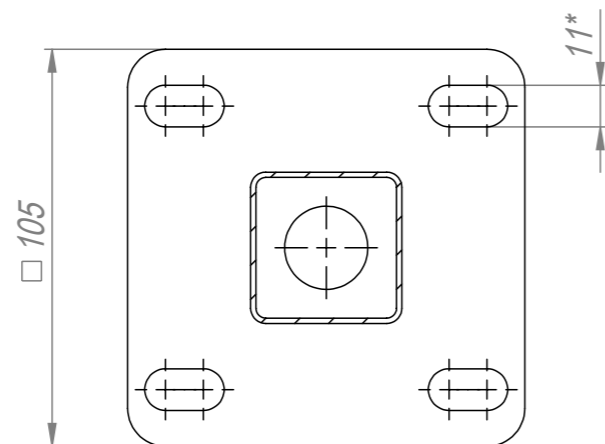


Б-Б (1 : 2)



1. Общие допуски по ГОСТ 30893.1-2002 - в.  
2. \* Размеры для справок.

					ПК-123-Н2000-В2000-040-040-1,9-РФ			
Изм.	Лист	№ докум.	Подп.	Дата	Ограждение быстросъёмное (тип 123) В2000*Ш2000. Столб 40x40 с квадр. фланцем.	Лит.	Масса (кг)	Масштаб
Разраб.			Г.С.В.	17.01.23			83.4	1:15
Пров.			Ц.А.В.	17.01.23				
Т. контр.			С.П.А.	17.01.23				
Гл. констр.			Г.С.В.	17.01.23				
Н. контр.								
Утв.			С.А.Н.	17.01.23				
						Лист	Листов 1	
						(495) 228-0412 www.glavzabor.ru		

Файл: ПК-123-Н2000-В2000-040-040-1,9-РФ

Формат	Зона	Поз.	Обозначение	Наименование	Кол.	Примечание
				<u>Документация</u>		
A4			PK-123-H2000-W2000-040-040-1,9-PF	Сборочный чертеж		
				<u>Детали</u>		
A4		1	PKS-23114320-040-040-1,4-H2000-Q	Столб В2000 из трубы 40х40х1,4 с квадратным фланцем	1	
		2	PKS-2320200-H2000-W2000	Секция для быстросъемного ограждения (тип 123) В2000*Ш2000	1	
A4		3	ZGL-0010-040-040	Заглушка пластиковая 40х40	1	

<b>PK-123-H2000-W2000-040-040-1,9-PF</b>								
Изм.	Лист	№ докум.	Подп.	Дата	<b>Ограждение быстросъемное (тип 123) В2000*Ш2000. Столб 40х40 с квадр. фланцем.</b>	Лит.	Лист	Листов
Разраб.		Г.С.В.		17.01.23				1
Пров.		Ц.А.В.		17.01.23				
Гл. констр.		Г.С.В.		17.01.23				
Н. контр.								
Утв.		С.А.Н.		17.01.23				
					(495) 228-0412 <a href="http://www.glavzabor.ru">www.glavzabor.ru</a>			