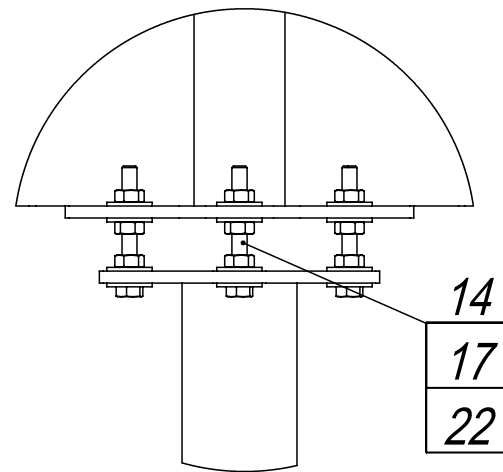


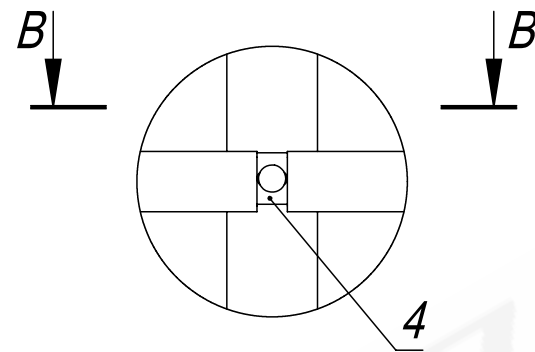
					PR-0134			
Изм.	Лист	№ докум.	Подп.	Дата	Ограждение площадки B2500xШ4500xД5000	Лит.	Масса (кг)	Масштаб
Разраб.							594	1:40
Пров.						Лист 1	Листов 2	
Т. контр.						(495) 228-0412 www.glavzabor.ru		
Н. контр.								
Утв.								

Файл: PR-0134

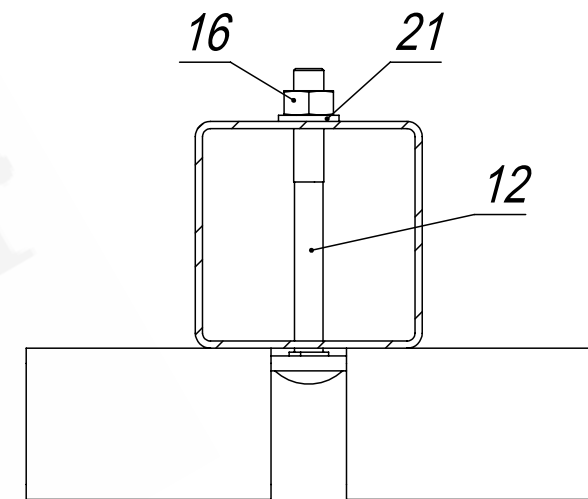
A (1:5)



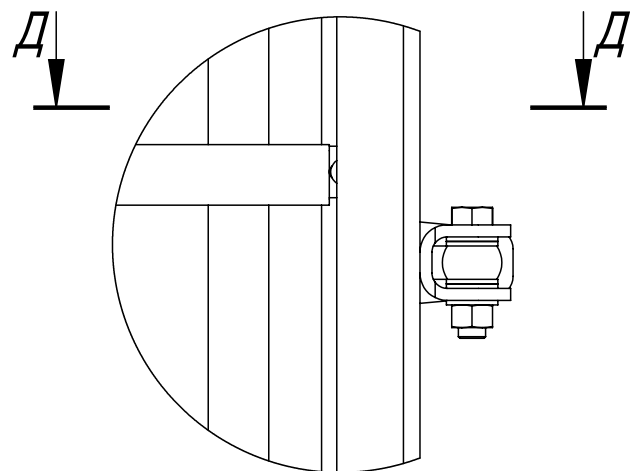
Б (1:5)



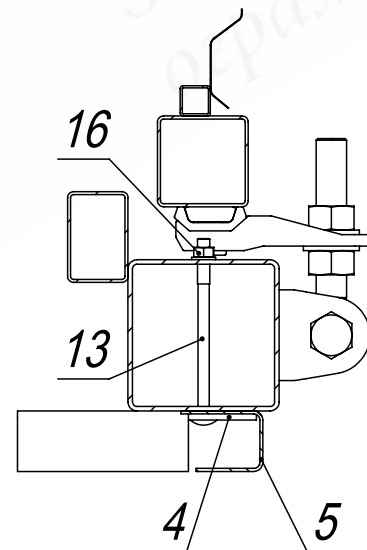
В-В (1:2)



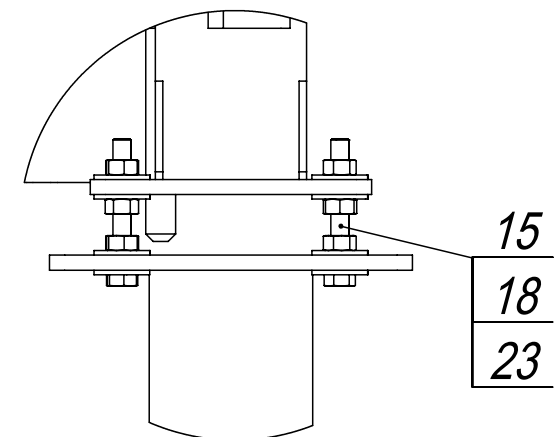
Г (1:5)



Д-Д (1:5)



Е (1:5)



Изм.	Лист	№ докум.	Подп.	Дата

PR-0134

Лист

2

Файл: PR-0134
Формат А3

Формат	Зона	Поз.	Обозначение	Наименование	Кол.	Примечание
				<u>Документация</u>		
			<i>PR-0134СБ</i>	<i>Сборочный чертеж</i>		
				<u>Сборочные единицы</u>		
A4		1	<i>NRN-00004-H2500-W4360-PF-L-2</i>	<i>Ворота распашные капитальные В2500*Ш4360 для ограждения из С21. С замком. С прямоугольными фланцами.</i>	1	
				<u>Детали</u>		-
БЧ		2	<i>BHR-01005-H2460-040-040</i>	<i>Балка В2460 из трубы 40х40х1,9</i>	12	
БЧ		3	<i>BHR-01011-H2265-040-040</i>	<i>Балка В2265 из трубы 40х40х1,9</i>	6	
A4		4	<i>FKL-0006</i>	<i>Клипса крепления 35</i>	27	
		5	<i>N-00109</i>	<i>Доборная планка П-образная</i>	2	
A4		6	<i>NPF-00274-060-060-1,9-H2500-T</i>	<i>Столб В2500 из трубы 60х60х1,9 с треугольным фланцем для ограждения из профлиста В2500</i>	2	

PR-0134							
Изм.	Лист	№ докум.	Подп.	Дата	Лит.	Лист	Листов
Разраб.							
Пров.					(495) 228-0412 www.glavzabor.ru		
Н. контр.							
Утв.							

**Ограждение площадки
В2500хШ4500хД5000**

Формат	Зона	Поз.	Обозначение	Наименование	Кол.	Примечание
A4		7	NPF-00275-060-060-1,9-H2500-T	Столб угловой В2500 из трубы 60х60х1,9 с треугольным фланцем для ограждения из профлиста В2500	2	
A4		8	NPF-00276-060-060-1,9-H2500-T	Столб В2500 из трубы 60х60х1,9 с треугольным фланцем для ограждения из профлиста В2500	1	
A4		9	VO-0213-076-1500-T	Винтовая опора коническая 76х1500 с треугольным фланцем.	5	
A4		10	VO-0344-108-2000-R	Винтовая опора коническая 108х2000 с прямоугольным фланцем	2	
A4		11	ZGL-0002-060-060	Заглушка пластиковая 60х60	5	
				<u>Стандартные изделия</u>		
		12	арт. 603-M8x80	Болт М8х80 DIN 603	21	
		13	арт. 603-M8-120	Болт М8х120 DIN 603	6	
		14	арт. 933-M10-80	Болт с шестигранной головкой с полной резьбой М10х80 DIN 933	15	
		15	арт. 933-M12x90	Болт с шестигранной головкой с полной резьбой М12х90 DIN 933	8	
		16	арт. 934-M8	Гайка шестигранная М8 DIN 934	27	
		17	арт. 934-M10	Гайка шестигранная М10 DIN 934	45	

Изм.	Лист	№ докум.	Подп.	Дата
------	------	----------	-------	------

PR-0134

Лист

2

Файл: PR-0134

Формат А4

Формат	Зона	Поз.	Обозначение	Наименование	Кол.	Примечание
		18	арт. 934-M12	Гайка шестигранная M12 DIN 934	24	
		19	арт. 7504K-5,5x19	Саморез кровельный 5,5x19 DIN 7504K в цвет изделия	219	
		20	арт. 968-4,2-13,0	Саморез самосверлящий 4,2x13 DIN 968 в цвет изделия	30	
		21	арт. 125-M8	Шайба плоская M8 DIN 125	27	
		22	арт. 9021-M10	Шайба плоская кузовная M10 DIN 9021	60	
		23	арт. 9021-M12	Шайба плоская кузовная M12 DIN 9021	32	
				<u>Прочие изделия</u>		
		24	арт. PRF-00001	Профиль П-образный 22x20 (м.п.)	16	
		25	арт. PRL-00001	Профильный лист C21-2500- 0,5 ГОСТ 24045-94	15	

Файл: PR-0134

Формат А4