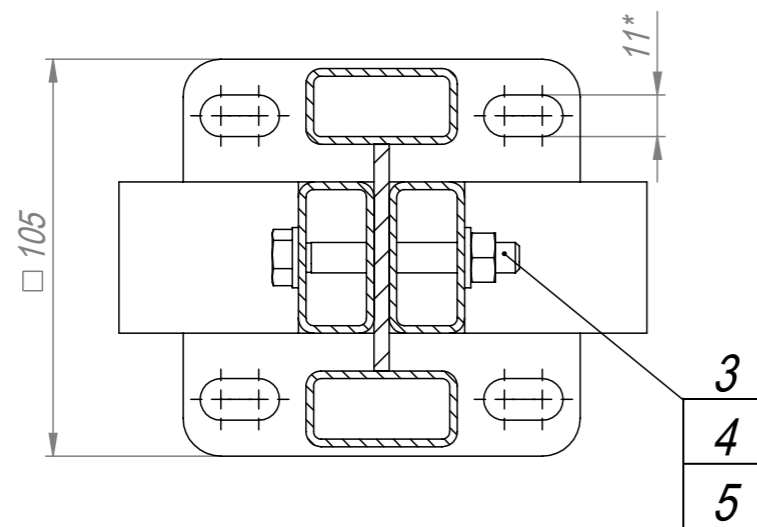


Б-Б (1:2)



1. Общие допуски по ГОСТ 30893.1-2002 - в.
2. * Размеры для справок.

					PD-2610140-H1000-W1400-PF			
Изм.	Лист	№ докум.	Подп.	Дата	Пешеходное ограждение (тип 926) В1000*Ш2000. С фланцем.	Лит.	Масса (кг)	Масштаб
Разраб.							59.2	1:15
Пров.						Лист	Листов 1	
Т. контр.						(495) 228-0412 www.glavzabor.ru		
Н. контр.								
Утв.								

Формат	Зона	Поз.	Обозначение	Наименование	Кол.	Примечание
				<u>Документация</u>		
A4			PD-2610140-H1000-W1400-PFCБ	Сборочный чертеж		
				<u>Детали</u>		
		1	PDS-26110-H1000-W1400	Секция В800*Ш1400 для пешеходного ограждения (тип 926)	1	
		2	PDS-26111-H1000	Стойка из трубы 40x20 с фланцем для пешеходного ограждения	1	
				<u>Стандартные изделия</u>		
		3	арт. 933-M8x60	Болт с шестигранной головкой с полной резьбой M8x60 DIN 933	2	
		4	арт. 934-M8	Гайка шестигранная M8 DIN 934	2	
		5	арт. 125-M8	Шайба плоская M8 DIN 125	4	

PD-2610140-H1000-W1400-PF							
Изм.	Лист	№ докум.	Подп.	Дата	Лит.	Лист	Листов
Разраб.							1
Пров.					(495) 228-0412 www.glavzabor.ru		
Н. контр.							
Утв.							

Пешеходное ограждение (тип 926)
В1000*Ш2000. С фланцем.