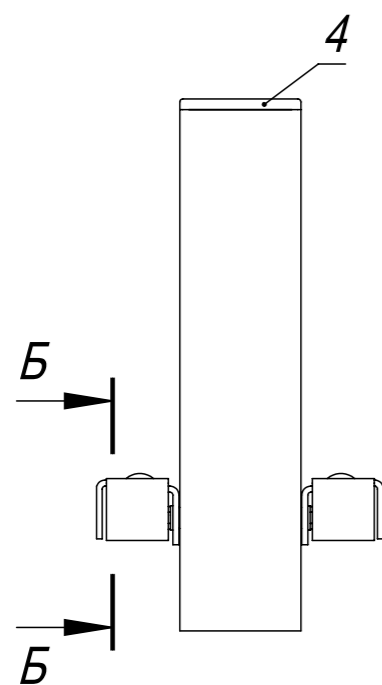
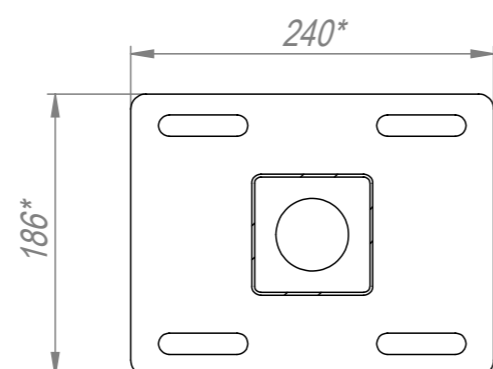


A (1:5)



B-B (1:5)



1. Общие допуски по ГОСТ 30893.1-2002 - в.  
2. \* Размеры для справок.

					РТ-127360-Н2000-Ш3000-РФ			
Изм.	Лист	№ докум.	Подп.	Дата	Ограждение ПТ (тип 027) В2000*Ш2930 с фланцем. Столб 80х80.	Лит.	Масса (кг)	Масштаб
Разраб.			Г.С.В.	27.01.23				183.4
Пров.			Ц.А.В.	27.01.23				
Т. контр.			С.П.А.	27.01.23		Лист		Листов 1
Гл. констр.			Г.С.В.	27.01.23				
Н. контр.							(495) 228-0412 www.glavzabor.ru	
Утв.			С.А.Н.	27.01.23				

Файл: РТ-127360-Н2000-Ш3000-РФ

Формат	Зона	Поз.	Обозначение	Наименование	Кол.	Примечание
				<u>Документация</u>		
A4			PT-127360-H2000-W3000-PFCB	Сборочный чертеж		
				<u>Детали</u>		
A4		1	3PF-5519209-080-080-1,9-H2020-R	Столб В2020 из трубы 80x80x1,9 с прямоугольным фланцем для ПТ ограждения В2000	1	
A4		2	FKL-0013-PT	Клипса Г-образная	4	
A4		3	PTS-27360-H2000-W3000	Секция ПТ (тип 027) В1900*Ш2740	1	
A4		4	ZGL-0003-080-080	Заглушка пластиковая 80x80	1	
A4		5	ZGL-0404	Заглушка Г-образная	8	
				<u>Стандартные изделия</u>		
		6	арт. 603-M8x20	Болт М8x20 DIN 603	4	
		7	арт. 933-M8x25	Болт с шестигранной головкой М8x25 DIN 933	4	
		8	арт. 934-M8	Гайка шестигранная М8 DIN 934	4	
		9	арт. 125-M8	Шайба плоская М8 DIN 125	8	

<b>PT-127360-H2000-W3000-PF</b>								
Изм.	Лист	№ докум.	Подп.	Дата	<b>Ограждение ПТ (тип 027)  В2000*Ш2930 с фланцем.  Столб 80x80.</b>	Лит.	Лист	Листов
Разраб.		Г.С.В.		27.01.23				1
Пров.		Ц.А.В.		27.01.23				
Гл. констр.		Г.С.В.		27.01.23				
Н. контр.								
Утв.		С.А.Н.		27.01.23				
					(495) 228-0412 www.glavzabor.ru			