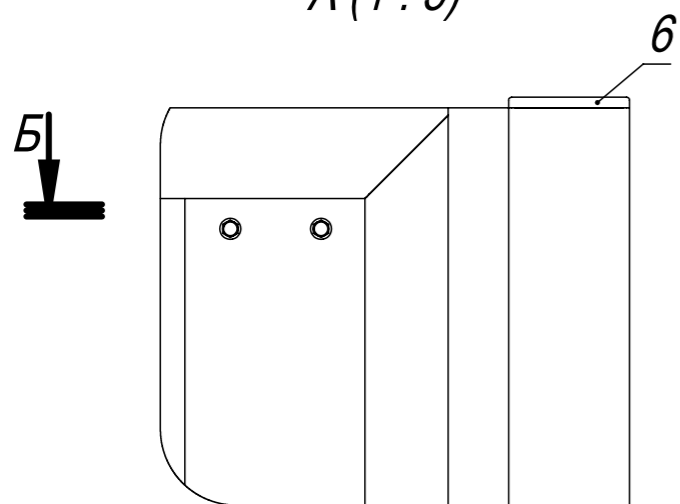
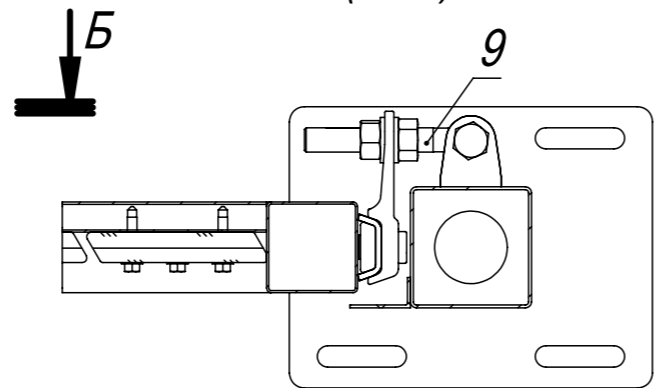


A (1 : 5)



Б-Б (1 : 5)



					RU-080403-H2000-W3000-PF-L		
Изм.	Лист	№ докум.	Подп.	Дата	Ворота распашные универсальные В2000*Ш3000. С замком. С прямоугольным фланцем.		
				21.06.23	Лит.	Масса (кг)	Масштаб
Разраб.				21.06.23		133.8	1:15
Пров.				21.06.23	Лист	Листов 1	
Т. контр.				21.06.23	(495) 228-0412 www.glavzabor.ru		
Гл. констр.				21.06.23			
Н. контр.							
Утв.				21.06.23			

Формат	Зона	Поз.	Обозначение	Наименование	Кол.	Примечание
				<u>Документация</u>		
A3			RU-080403-H2000-W3000-PF-LCB	Сборочный чертеж		
				<u>Сборочные единицы</u>		
A4		1	ZRU-L-H2000-W1500-01	Створка ворот распашных RU левая В2000*Ш1500	1	
A4		2	ZRU-PF-L-080-080-1,9-H2020-R	Столб створки правый В2020 из трубы 80x80x1,9 с прямоугольным фланцем и проушинами	1	
A4		3	ZRU-PF-R-080-080-1,9-H2020-R	Столб створки правый В2020 из трубы 80x80x1,9 с прямоугольным фланцем и проушинами	1	
A4		4	ZRU-R-H2000-W1500-01	Створка ворот распашных RU правая В2000*Ш1500	1	
				<u>Детали</u>		-
A4		5	FFL-0006	Фланец квадратный регулируемый D105-10-S5,0	1	
A4		6	ZGL-0003-080-080	Заглушка пластиковая 80x80	2	

RU-080403-H2000-W3000-PF-L								
Изм.	Лист	№ докум.	Подп.	Дата	Ворота распашные универсальные В2000*Ш3000. С замком. С прямоугольным фланцем.	Лит.	Лист	Листов
Разраб.				21.06.23			1	2
Пров.				21.06.23				
Гл. констр.				21.06.23				
Н. контр.								
Утв.				21.06.23				
					(495) 228-0412 www.glavzabor.ru			

