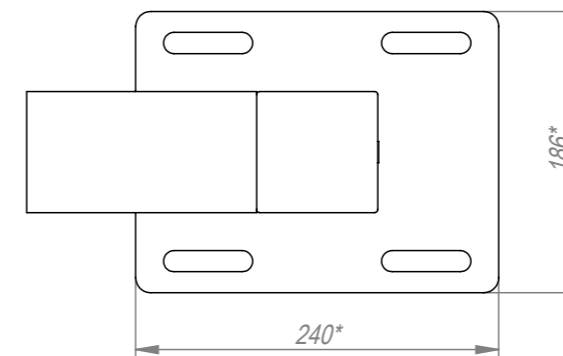


B (1 : 5)



1. Общие допуски по ГОСТ 30893.1-2002 - в.
2. * Размеры для справок.

					UN-202-H2200-W2500-080-080-2,5-PF			
<i>Изм.</i>	<i>Лист</i>	<i>№ докум.</i>	<i>Подп.</i>	<i>Дата</i>	Ограждение из хвойного планкена сплошное (тип 202) В2140*Ш2475. Столб 80x80 с фланцем.	<i>Лит.</i>	<i>Масса (кг)</i>	<i>Масштаб</i>
Разраб.				30.08.23			93.5	1:20
Пров.				30.08.23				
Т. контр.				30.08.23				
Гл. констр.				30.08.23				
Н. контр.								
Утв.				30.08.23				
						Лист		Листов 1
						(495) 228-0412 www.glavzabor.ru		

Формат	Зона	Поз.	Обозначение	Наименование	Кол.	Примечание
				<u>Документация</u>		
A4			UN-202-H2200-W2500-080-080-2,5-PFCБ	Сборочный чертеж		
				<u>Детали</u>		
A4		1	3PF-6525221-080-080-2,5-H2130-R	Столб В2130 из трубы 80х80х2,5 с прямоугольным фланцем	1	
A4		2	UNS-2022224-H2200-W2400	Панель В2090*Ш2395 (тип 202) сплошной планкен хвоя обжиг и брашировка / рама Zn и RAL	1	
A4		3	ZGL-0003-080-080	Заглушка пластиковая 80х80	1	
				<u>Стандартные изделия</u>		
		4	арт. 933-M8x30	Болт с шестигранной головкой М8х40 DIN 933	8	
		5	арт. 125-M8	Шайба плоская М8 DIN 125	8	

UN-202-H2200-W2500-080-080-2,5-PF								
Изм.	Лист	№ докум.	Подп.	Дата	Ограждение из хвойного планкена сплошное (тип 202) В2140*Ш2475. Столб 80х80 с фланцем.	Лит.	Лист	Листов
Разраб.				30.08.23				1
Пров.				30.08.23				
Гл. констр.				30.08.23				
Н. контр.								
Утв.				30.08.23				
					(495) 228-0412 www.glavzabor.ru			