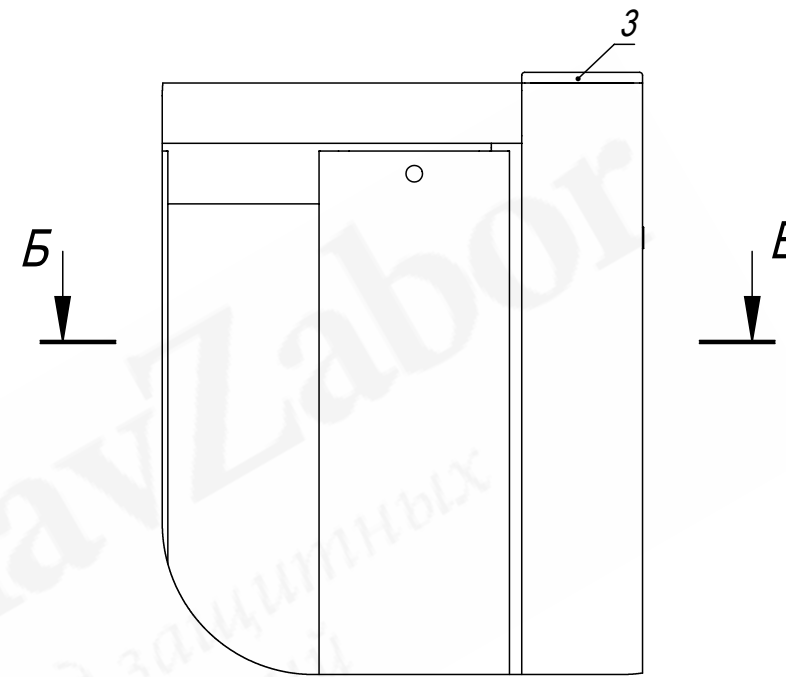
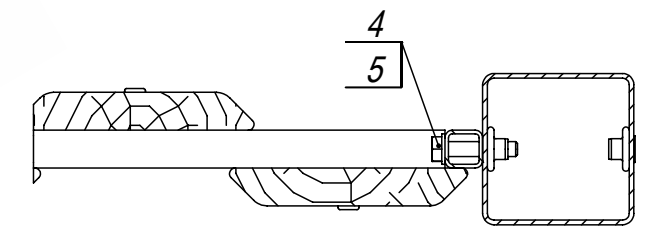


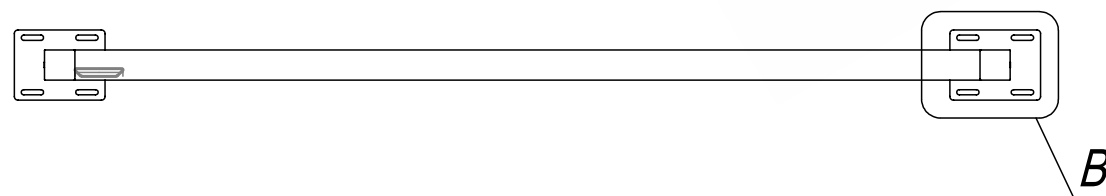
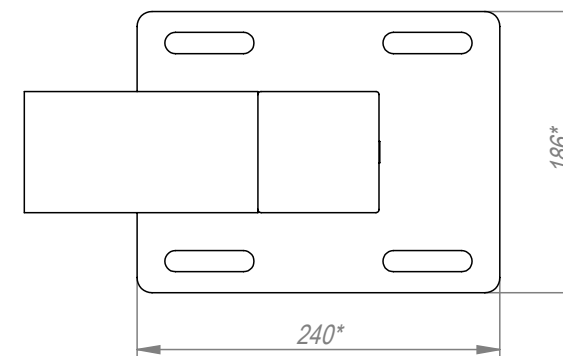
A (1:5)



Б-Б (1:4)



B (1:5)



1. Общие допуски по ГОСТ 30893.1-2002 - в.
2. * Размеры для справок.

UN-203-H2200-W2500-080-080-2,5-PF

Изм.	Лист	№ докум.	Подп.	Дата	Ограждение из хвойного планкена шахматка (тип 203) В2140*Ш2475. Столб 80x80 с фланцем.	Лит.	Масса (кг)	Масштаб
							96.6	1:20
Разраб.				30.08.23				
Пров.				30.08.23				
Т. контр.				30.08.23				
Гл. констр.				30.08.23				
Н. контр.								
Утв.				30.08.23				
						Лист	Листов 1	
						(495) 228-0412 www.glavzabor.ru		

Формат	Зона	Поз.	Обозначение	Наименование	Кол.	Примечание
				<u>Документация</u>		
A4			UN-203-H2200-W2500-080-080-2,5-PFCБ	Сборочный чертеж		
				<u>Детали</u>		
A4		1	3PF-6525221-080-080-2,5-H2130-R	Столб В2130 из трубы 80x80x2,5 с прямоугольным фланцем	1	
A4		2	UNS-2032224-H2200-W2400	Панель В2090*Ш2395 (тип 203) шахматка планкен хвоя обжиг и брашировка / рама Zn и RAL	1	
A4		3	ZGL-0003-080-080	Заглушка пластиковая 80x80	1	
				<u>Стандартные изделия</u>		
		4	арт. 933-M8x30	Болт с шестигранной головкой М8x40 DIN 933	8	
		5	арт. 125-M8	Шайба плоская М8 DIN 125	8	

UN-203-H2200-W2500-080-080-2,5-PF								
Изм.	Лист	№ докум.	Подп.	Дата	Ограждение из хвойного планкена шахматка (тип 203) В2140*Ш2475. Столб 80x80 с фланцем.	Лит.	Лист	Листов
Разраб.				30.08.23				1
Пров.				30.08.23				
Гл. констр.				30.08.23				
Н. контр.								
Утв.				30.08.23				
					(495) 228-0412 www.glavzabor.ru			