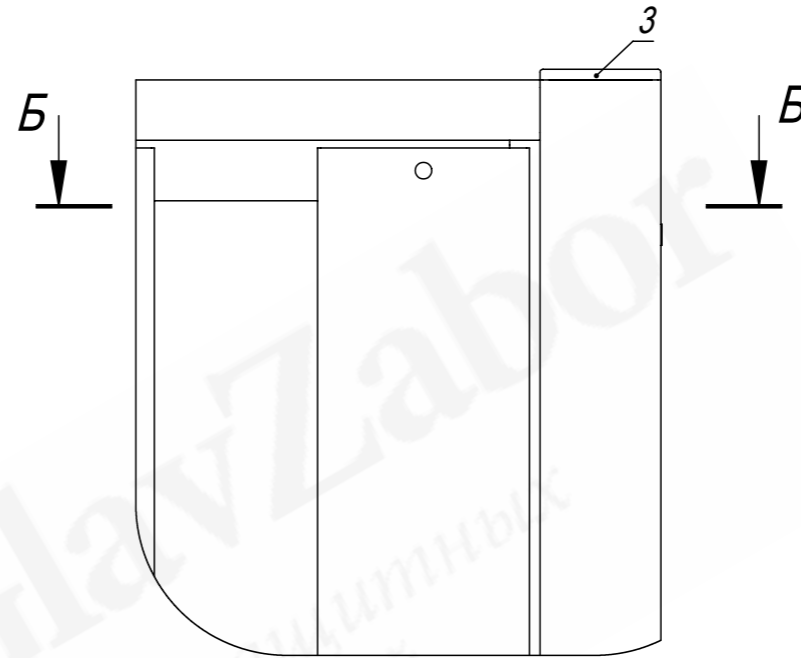
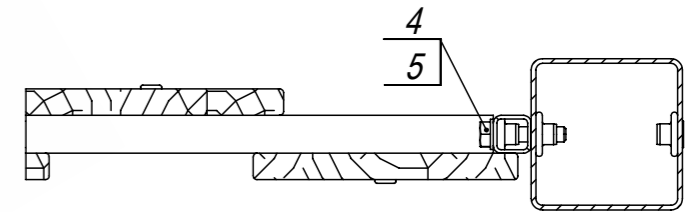


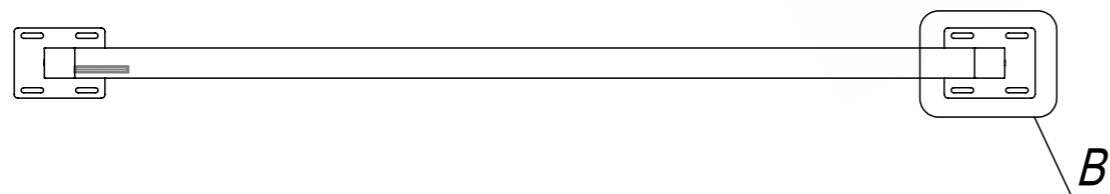
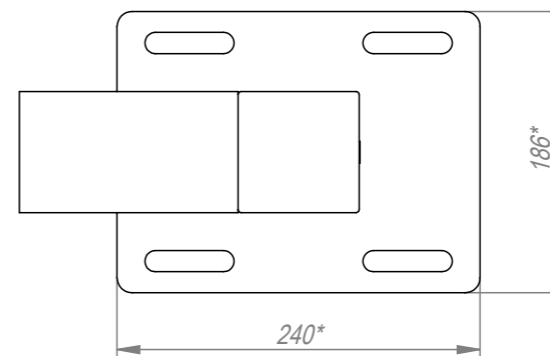
A (1:5)



Б-Б (1:4)



B (1:5)



1. Общие допуски по ГОСТ 30893.1-2002 - в.  
2. \* Размеры для справок.

UN-212-H2200-W2500-080-080-2,5-PF

Изм.	Лист	№ докум.	Подп.	Дата	Ограждение из доски ДПК шахматка (тип 212) В2140*Ш2460. Столб 80x80 с фланцем.	Лит.	Масса (кг)	Масштаб
							94.1	1:20
Разраб.						Лист	Листов 1	
Пров.						(495) 228-0412 www.glavzabor.ru		
Т. контр.								
Гл. констр.								
Н. контр.								
Утв.								

Формат	Зона	Поз.	Обозначение	Наименование	Кол.	Примечание
				<u>Документация</u>		
A4			UN-212-H2200-W2500-080-080-2,5-PFCБ	Сборочный чертеж		
				<u>Детали</u>		
A4		1	3PF-6525221-080-080-2,5-H2130-R	Столб В2130 из трубы 80x80x2,5 с прямоугольным фланцем	1	
A4		2	UNS-2122224-H2200-W2400	Панель В2090*Ш2380 (тип 212) шахматка доска ДПК / рама Zn и RAL	1	
A4		3	ZGL-0003-080-080	Заглушка пластиковая 80x80	1	
				<u>Стандартные изделия</u>		
		4	арт. 933-M8x30	Болт с шестигранной головкой М8x40 DIN 933	8	
		5	арт. 125-M8	Шайба плоская М8 DIN 125	8	

<b>UN-212-H2200-W2500-080-080-2,5-PF</b>							
Изм.	Лист	№ докум.	Подп.	Дата	Лит.	Лист	Листов
Разраб.							1
Пров.					(495) 228-0412 www.glavzabor.ru		
Гл. констр.							
Н. контр.							
Утв.					Ограждение из доски ДПК шахматка (тип 212) В2140*Ш2460. Столб 80x80 с фланцем.		