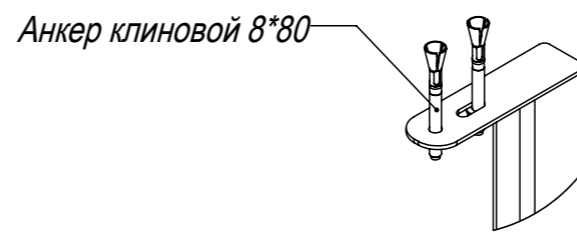
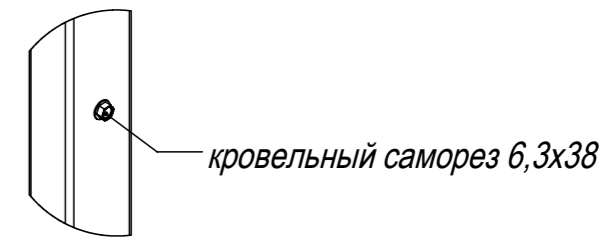


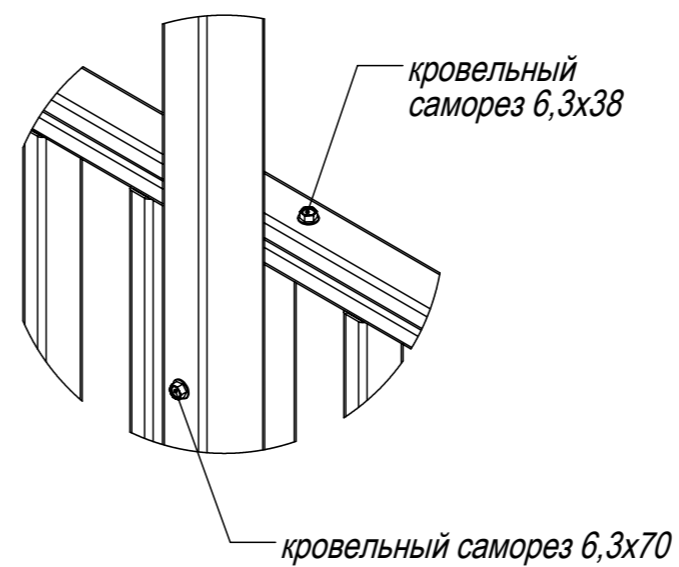
А (1:5)



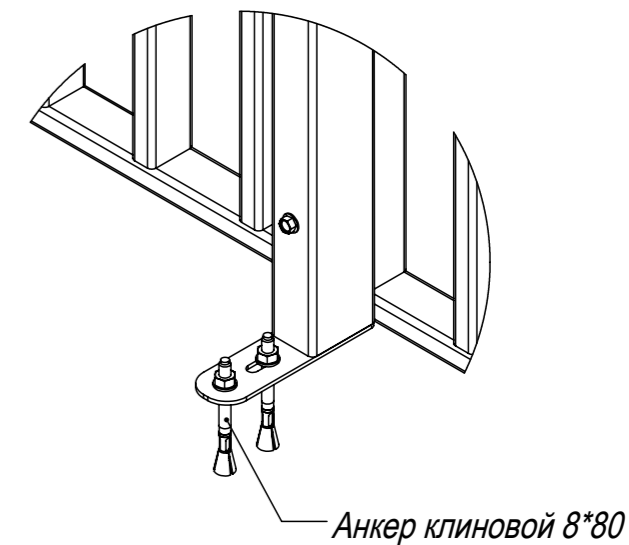
Б (1:5)



В (1:5)



Г (1:5)



					Монтажная схема	Лит.	Масса (кг)	Масштаб
Изм.	Лист	№ докум.	Подп.	Дата				1:20
Разраб.						Лист	Листов 1	
Пров.						(495) 228-0412 www.glavzabor.ru		
Т. контр.								
Н. контр.								
Утв.								