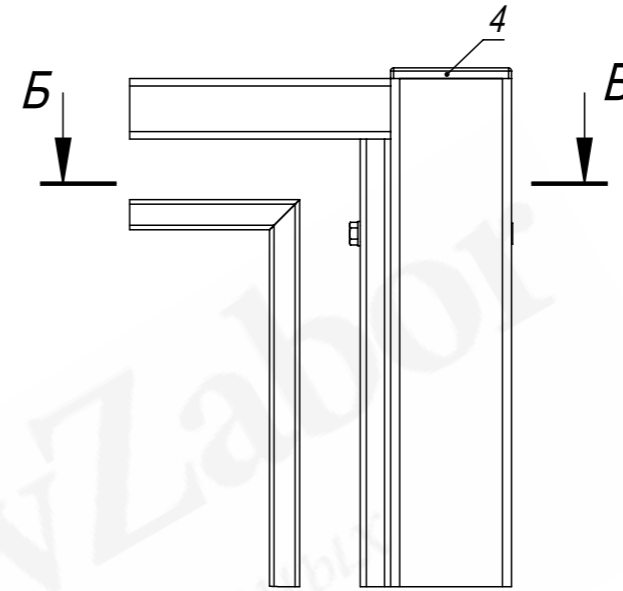
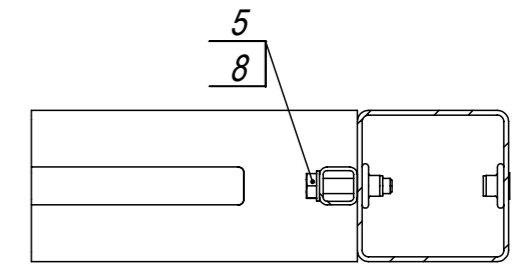


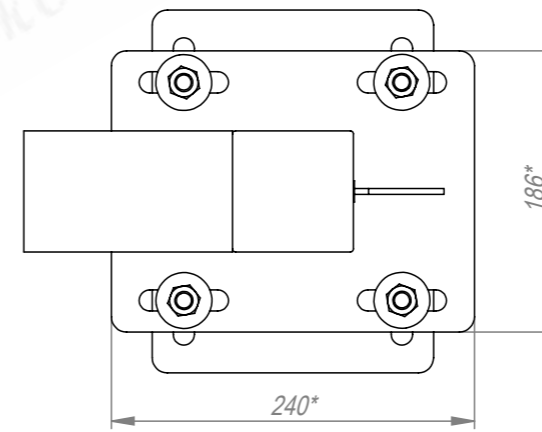
A (1:5)



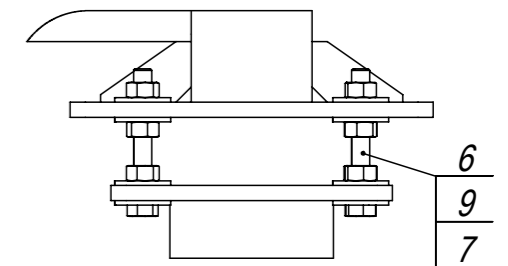
Б-Б (1:4)



В (1:5)



Г (1:5)



1. Общие допуски по ГОСТ 30893.1-2002 - в.
2. * Размеры для справок.

					UN-234-H2200-W3000-080-080-2,5-VO			
Изм.	Лист	№ докум.	Подп.	Дата	Ограждение из С21 сплошное (тип 234) В2140*Ш3085. Столб 80x80 с фланцем. Винтовая опора 108x2000.	Лит.	Масса (кг)	Масштаб
Разраб.				23.09.24			147	1:20
Пров.				23.09.24				
Т. контр.				23.09.24		Лист		Листов 1
Гл. констр.				23.09.24				
Н. контр.						(495) 228-0412 www.glavzabor.ru		
Утв.				23.09.24				

Формат	Зона	Поз.	Обозначение	Наименование	Кол.	Примечание
				<u>Документация</u>		
A4			UN-234-H2200-W3000-080-080-2,5-VOСБ	Сборочный чертеж		
				<u>Детали</u>		
A4		1	3PF-6525221-080-080-2,5-H2130-R	Столб В2130 из трубы 80х80х2,5 с прямоугольным фланцем	1	
A4		2	UNS-2342230-H2200-W3000	Панель В2090*Ш3005 (тип 234) профлист С21 / Zn и RAL	1	
A4		3	VO-0344-108-2000-R	Винтовая опора коническая 108х2000 с прямоугольным фланцем	1	
A4		4	ZGL-0003-080-080	Заглушка пластиковая 80х80	1	
				<u>Стандартные изделия</u>		
		5	арт. 933-M8х30	Болт с шестигранной головкой М8х40 DIN 933	8	
		6	арт. 933-M12х90	Болт с шестигранной головкой с полной резьбой М12х90 DIN 933	4	

UN-234-H2200-W3000-080-080-2,5-VO								
Изм.	Лист	№ докум.	Подп.	Дата	Ограждение из С21 сплошное (тип 234) В2140*Ш3085. Столб 80х80 с фланцем. Винтовая опора 108х2000.	Лит.	Лист	Листов
Разраб.				23.09.24			1	2
Пров.				23.09.24				
Гл. констр.				23.09.24				
Н. контр.								
Утв.				23.09.24				
					(495) 228-0412 www.glavzabor.ru			

