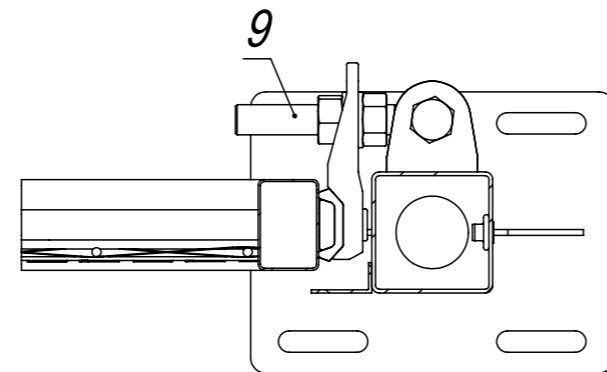
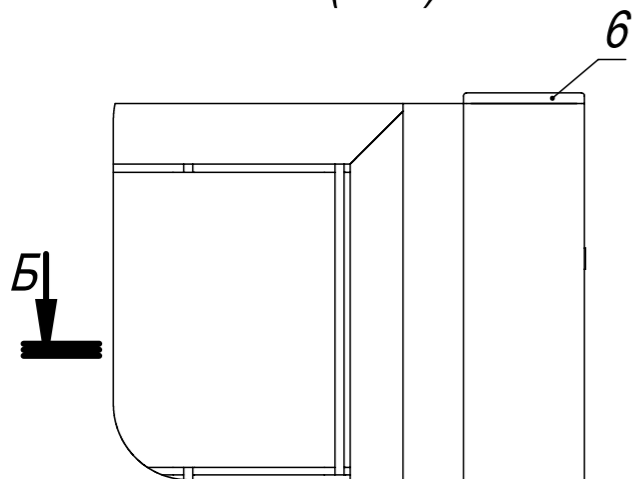


A (1:5)

Б-Б (1:5)



					RU-21080405-H2130-W3500-PF-L			
Изм.	Лист	№ докум.	Подп.	Дата	Ворота распашные В2130*Ш3390 (тип 221) с замком, с прямоуг. фланцем, лента ПВХ / пруток D4,8 (ячейка 100x200)	Лит.	Масса (кг)	Масштаб
Разраб.							131.2	1:15
Пров.						Лист	Листов 1	
Т. контр.						(495) 228-0412 www.glavzabor.ru		
Гл. констр.								
Н. контр.								
Утв.								

Файл: RU-21080405-H2130-W3500-PF-L

Формат	Зона	Поз.	Обозначение	Наименование	Кол.	Примечание
				<u>Документация</u>		
A3			RU-21080405-H2130-W3500-PF-LCB	Сборочный чертеж		
				<u>Сборочные единицы</u>		
A4		1	ZRU-02-PF-L-080-080-2,5-H2130-R	Столб створки правый В2130 из трубы 80x80x2,5 с прямоугольным фланцем и проушинами	1	
A4		2	ZRU-02-PF-R-080-080-2,5-H2130-R	Столб створки правый В2130 из трубы 80x80x2,5 с прямоугольным фланцем и проушинами	1	
A4		3	ZRU-21-0405-L	Створка ворот распашных RU левая В2000*Ш1500	1	
A4		4	ZRU-21-0405-R	Створка ворот распашных RU правая В2000*Ш1500	1	
				<u>Детали</u>		-
A4		5	FFL-0006	Фланец квадратный регулируемый D110-10-S5,0	1	
A4		6	ZGL-0003-080-080	Заглушка пластиковая 80x80	2	

RU-21080405-H2130-W3500-PF-L								
Изм.	Лист	№ докум.	Подп.	Дата	Ворота распашные В2130*Ш3390 (тип 221) с замком, с прямоугол. фланцем, лента ПВХ / пруток D4,8 (ячейка 100x200)	Лит.	Лист	Листов
Разраб.							1	2
Пров.						(495) 228-0412		
Гл. констр.						www.glavzabor.ru		
Н. контр.								
Утв.								

<i>Формат</i>	<i>Зона</i>	<i>Поз.</i>	<i>Обозначение</i>	<i>Наименование</i>	<i>Кол.</i>	<i>Примечание</i>
				<u>Стандартные изделия</u>		
		7	арт. 9021-M10	Шайба плоская кузовная M10 DIN 9021	4	
		8	арт. HBM-10-100	Анкерный болт с шестигранной головкой 10*100	4	
				<u>Прочие изделия</u>		
A4		9	LOCINOX-HING-GBMU4D20	Петля Locinox GBMU4D20	4	

