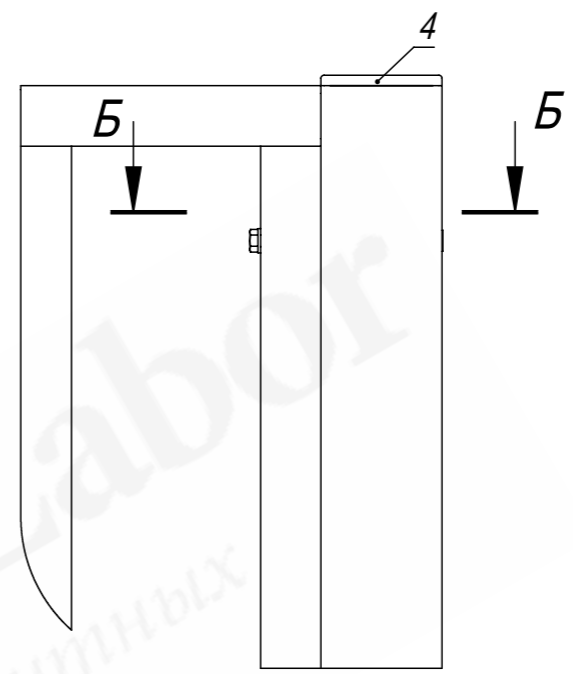
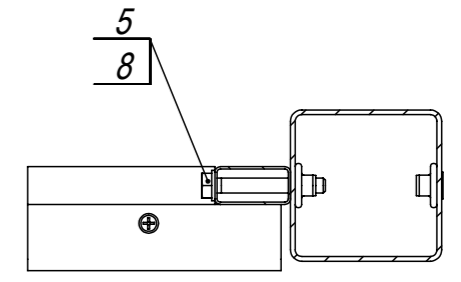


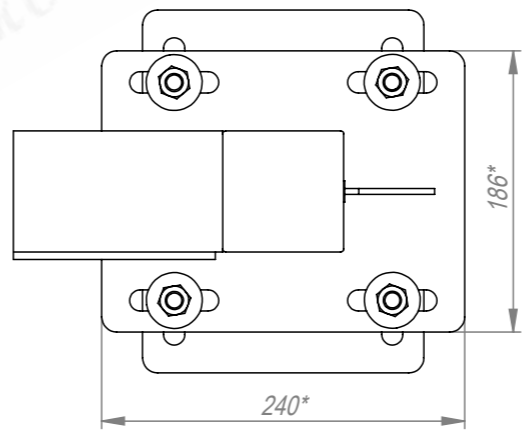
A (1 : 5)



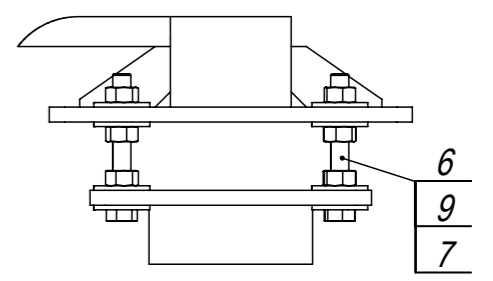
Б-Б (1 : 4)



В (1 : 5)



Г (1 : 5)



1. Общие допуски по ГОСТ 30893.1-2002 - в.
2. * Размеры для справок.

					UN-261-H2400-W3000-080-080-2,5-VO			
Изм.	Лист	№ докум.	Подп.	Дата	Ограждение под фиброцементные панели (тип 261) В2440*Ш3120. Столб 80x80 с фланцем. Винтовая опора 108x2000.	Лит.	Масса (кг)	Масштаб
Разраб.				07.03.25			230.2	1:20
Пров.				07.03.25				
Т. контр.				07.03.25		Лист	Листов 1	
Гл. констр.				07.03.25		(495) 228-0412 www.glavzabor.ru		
Н. контр.								
Утв.				07.03.25				

Файл: UN-261-H2400-W3000-080-080-2,5-VO

Формат	Зона	Поз.	Обозначение	Наименование	Кол.	Примечание
				<u>Документация</u>		
A4			UN-261-H2400-W3000-080-080-2,5-VOСБ	Сборочный чертеж		
				<u>Детали</u>		
A4		1	UNS-2610525224-080-080-2,5-H2430-R	Столб В2430 из трубы 80х80х2,5 с прямоугольным фланцем	1	
		2	UNS-2612430-H2400-W3000	Панель В2390*Ш3040 (тип 261) под фиброцементные панели / Zn и RAL	1	
A4		3	VO-0344-108-2000-R	Винтовая опора коническая 108х2000 с прямоугольным фланцем	1	
A4		4	ZGL-0003-080-080	Заглушка пластиковая 80х80	1	
				<u>Стандартные изделия</u>		
		5	арт. 933-M8х60	Болт с шестигранной головкой с полной резьбой M8х60 DIN 933	8	
		6	арт. 933-M12х90	Болт с шестигранной головкой с полной резьбой M12х90 DIN 933	4	

UN-261-H2400-W3000-080-080-2,5-VO								
Изм.	Лист	№ докум.	Подп.	Дата	Ограждение под фиброцементные панели (тип 261) В2440*Ш3120. Столб 80х80 с фланцем. Винтовая опора 108х2000.	Лит.	Лист	Листов
Разраб.				07.03.25			1	2
Пров.				07.03.25				
Гл. констр.				07.03.25				
Н. контр.								
Утв.				07.03.25				
					(495) 228-0412 www.glavzabor.ru			

