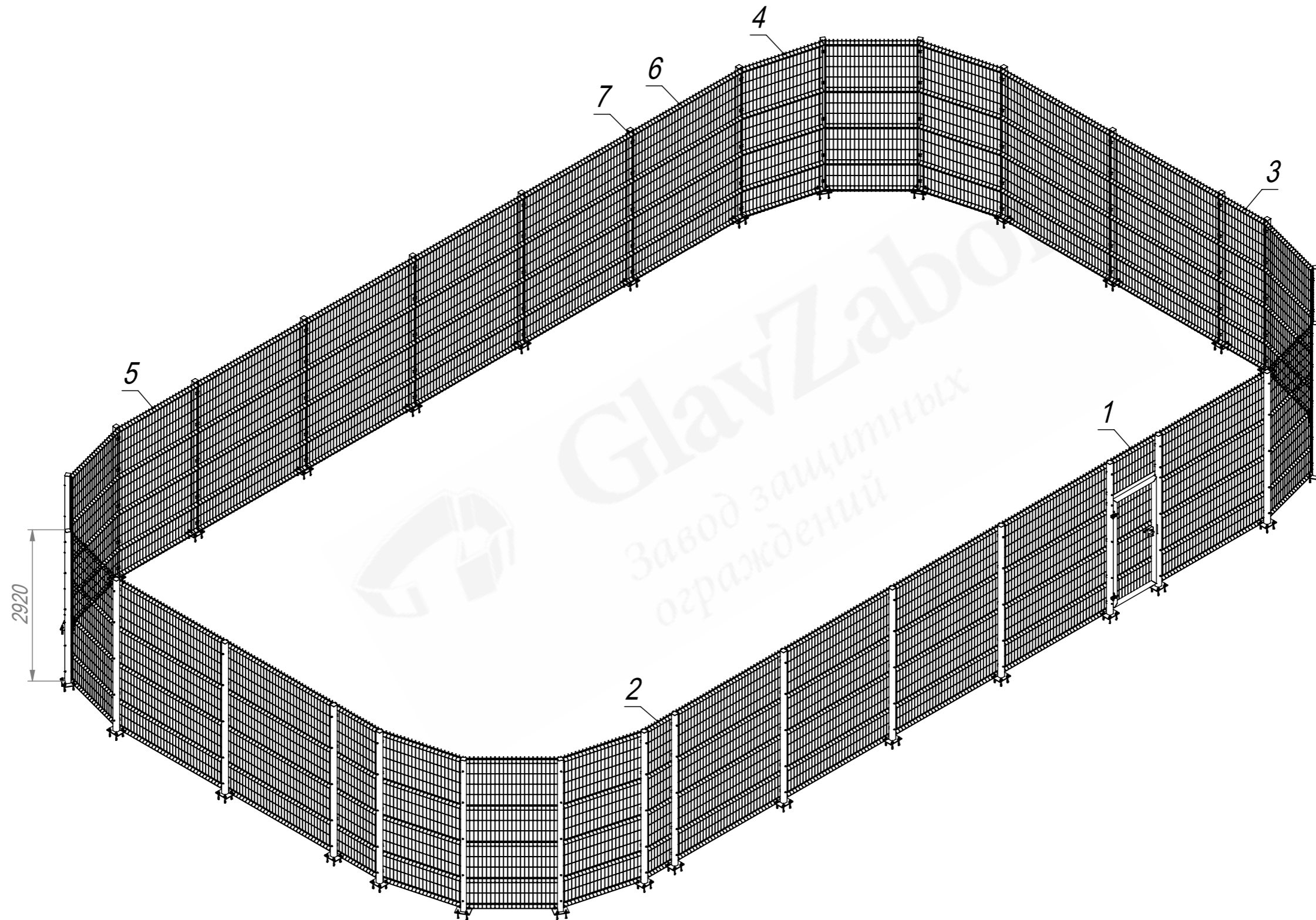
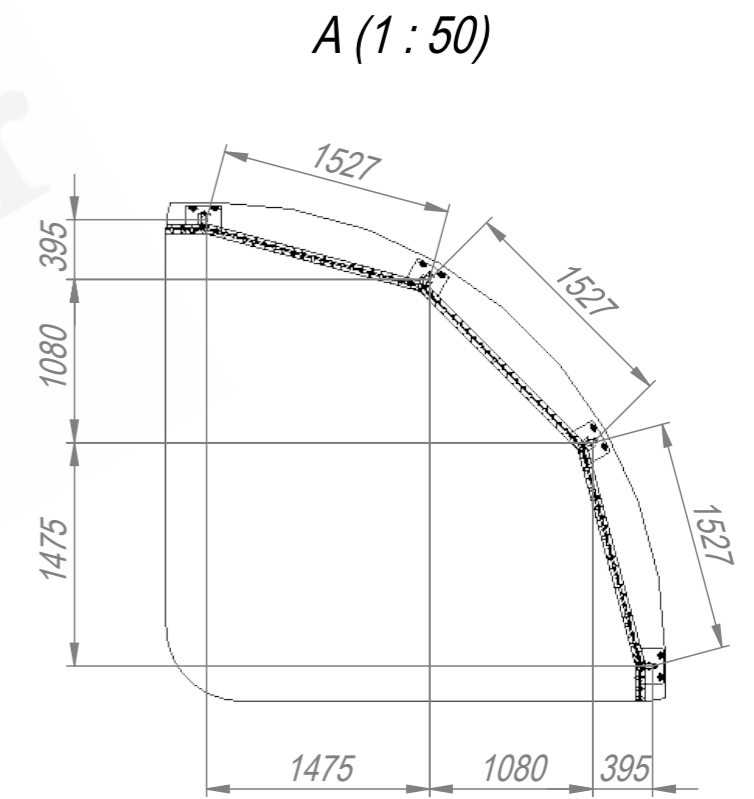
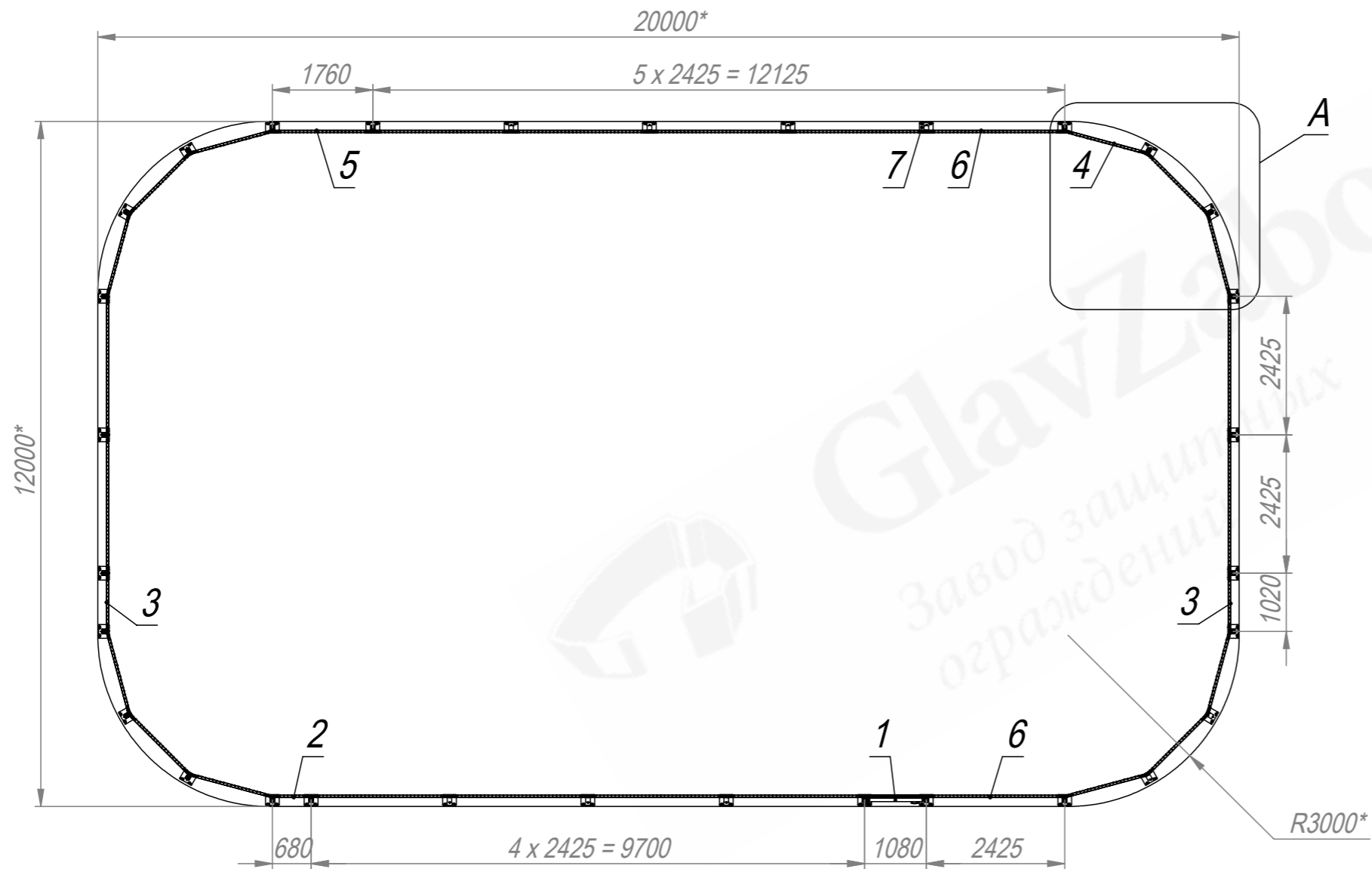


Комплект №12



1. Общие допуски по ГОСТ 30893.1-2002 - в.
2. Покрытие панелей и столбов: окраска по ГОСТ 9.410-88 в RAL.
3. * Размеры для справки.
4. Обязательной сертификации в Российской Федерации не подлежит.
5. Заказчик под свою ответственность принимает решение об использовании ограждения той или иной конфигурации и месте.
6. Гарантия: отсутствие сквозной коррозии металла в течение 5 лет.
7. Ограждение не предназначено:
(а) для противостояния силовому воздействию с применением инструментов, взрывчатых веществ и т.п.;
(б) для торможения спортивного инвентаря (молоты, мячи, копья, сани и т.п.).
8. В Общероссийском классификаторе основных фондов ограждения, ограды и заборы металлические имеют код ОКОФ 12 3697050, относятся к амортизационной группе №6 со сроком эксплуатации - от 10 до 15 лет.
9. Утилизация изделия (переплавка, захоронение, перепродажа) производится в порядке, установленном Законом РФ от 24 июня 1998 года №89-ФЗ "Об отходах производства и потребления", а также другими российскими и региональными нормами, актами, правилами, распоряжениями и пр., принятыми для использования указанных законов.

					S-200292012-PF-K-0-2,9x20,0x12,0		
					Ограждение универсальной площадки Д20,0хШ12,0хВ2,9 с калиткой; столбы с прямоугольным фланцем (комплект №12). Паспорт изделия.		
Изм.	Лист	№ докум.	Подп.	Дата	Лит.	Масса (кг)	Масштаб
Разраб.						3460	1:70
Пров.					Лист 1	Листов 2	
Т. контр.					(495) 228-0412 www.glavzabor.ru		
Н. контр.							
Утв.							



Изм.	Лист	№ докум.	Подп.	Дата

S-200292012-PF-K-0-2,9x20,0x12,0

Формат	Зона	Поз.	Обозначение	Наименование	Кол.	Примечание
				<u>Документация</u>		
			S-200292012-PF-K-0-2,9x20,0x12,0СБ	Сборочный чертеж		
				<u>Сборочные единицы</u>		
A4		1	K3-081002-H2930-W1000-PF-L	Калитка капитальная B2930*Ш1000. Замок слева. С прямоугольным фланцем.	1	
				<u>Детали</u>		
A4		2	3DS-066-200-4,8-4,8-W0670-H2930	Секция 3D B2930*Ш670 из прутка D4,8 (верт.) / D4,8 (гор.), ячейка 66x200	1	
A4		3	3DS-066-200-4,8-4,8-W1005-H2930	Секция 3D B2930*Ш1005 из прутка D4,8 (верт.) / D4,8 (гор.), ячейка 66x200	2	
A4		4	3DS-066-200-4,8-4,8-W1470-H2930	Секция 3D B2930*Ш1470 из прутка D4,8 (верт.) / D4,8 (гор.), ячейка 66x200	12	
A4		5	3DS-066-200-4,8-4,8-W1740-H2930	Секция 3D B2930*Ш1740 из прутка D4,8 (верт.) / D4,8 (гор.), ячейка 66x200	1	

S-200292012-PF-K-0-2,9x20,0x12,0				
Изм.	Лист	№ докум.	Подп.	Дата
Разраб.				
Пров.				
Н. контр.				
Утв.				
Ограждение универсальной площадки D20,0xШ12,0xB2,9 с калиткой; столбы с прямоугольным фланцем (комплект №12). Паспорт изделия.			Лит.	Лист
				1
				2
			(495) 228-0412 www.glavzabor.ru	

Формат	Зона	Поз.	Обозначение	Наименование	Кол.	Примечание
A4		6	3DS-6255112-066-200-4,8-4,8-W2405-H2930	Секция 3D В2930*Ш2405 из прутка D4,8 (верт.) / D4,8 (гор.), ячейка 66x200	14	
A4		7	3PF-1519218-080-080-1,9-H2920-R	Столб В2920 из трубы 80x80x1,9 с прямоугольным фланцем для 3D ограждения В2930, ячейка 200	29	
A4		8	FKL-0001-A	Пластина для клипсы Альфа	145	
A4		9	FKL-0002-B	Пластина для клипсы Бетта	145	
A4		10	ZGL-0003-080-080	Заглушка пластиковая 80x80	29	
				<u>Стандартные изделия</u>		
		11	арт. 603 M8x110	Болт M8x110 DIN 603	145	
		12	арт. 934-M8	Гайка шестигранная M8 DIN 934	145	
		13	арт. 125-M8	Шайба плоская M8 DIN 125	145	
		14	арт. 9021-M12	Шайба плоская кузовная M12 DIN 9021	124	
		15	арт. WAM-12-150	Анкер клиновой 12*150	124	

Изм.	Лист	№ докум.	Подп.	Дата
------	------	----------	-------	------

S-200292012-PF-K-0-2,9x20,0x12,0

Лист
2