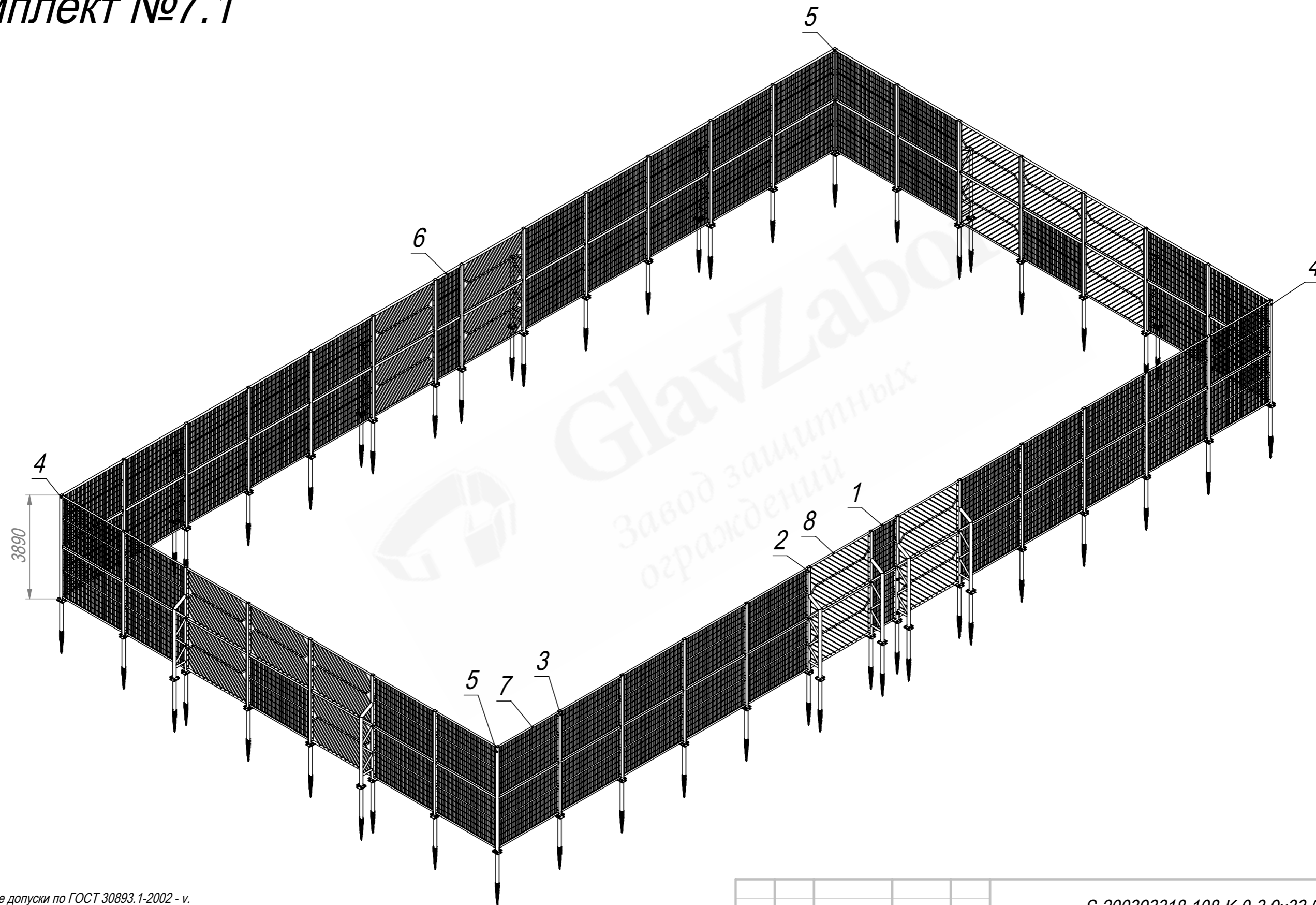


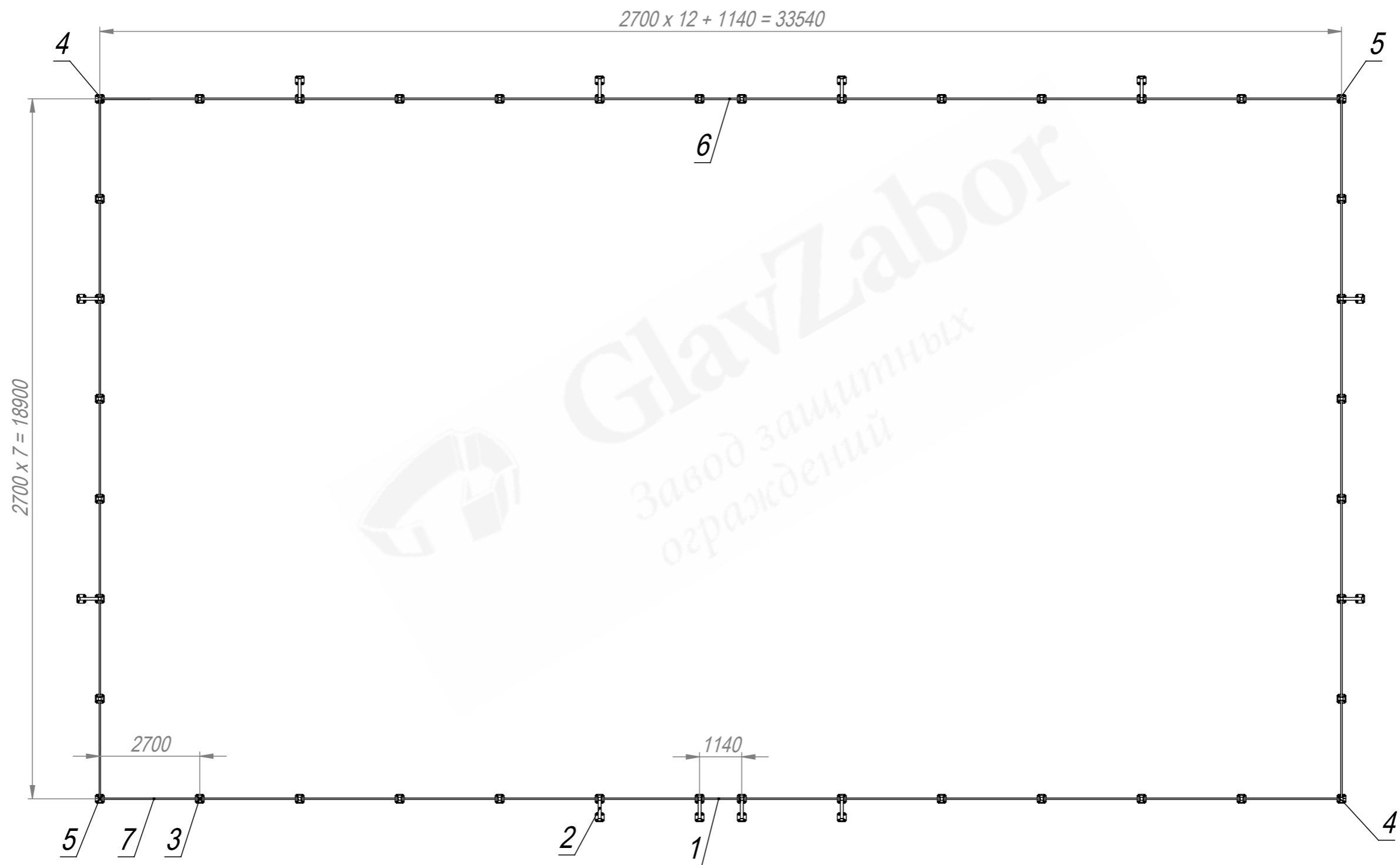
Комплект №7.1



1. Общие допуски по ГОСТ 30893.1-2002 - в.
2. Покрытие панелей и столбов: окраска по ГОСТ 9.410-88 в RAL.
3. * Размеры для справки.
4. Обязательной сертификации в Российской Федерации не подлежит.
5. Заказчик под свою ответственность принимает решение об использовании ограждения той или иной конфигурации и месте.
6. Гарантия: отсутствие сквозной коррозии металла в течение 5 лет.
7. Ограждение не предназначено:
 - (а) для противостояния силовому воздействию с применением инструментов, взрывчатых веществ и т.п.;
 - (б) для торможения спортивного инвентаря (молоты, мячи, копья, сани и т.п.).
8. В Общероссийском классификаторе основных фондов ограждения, ограды и заборы металлические имеют код ОКОФ 12 3697050, относятся к амортизационной группе №6 со сроком эксплуатации - от 10 до 15 лет.
9. Утилизация изделия (переплавка, захоронение, перепродажа) производится в порядке, установленном Законом РФ от 24 июня 1998 года №89-ФЗ "Об отходах производства и потребления", а также другими российскими и региональными нормами, актами, правилами, распоряжениями и пр., принятыми для использования указанных законов.

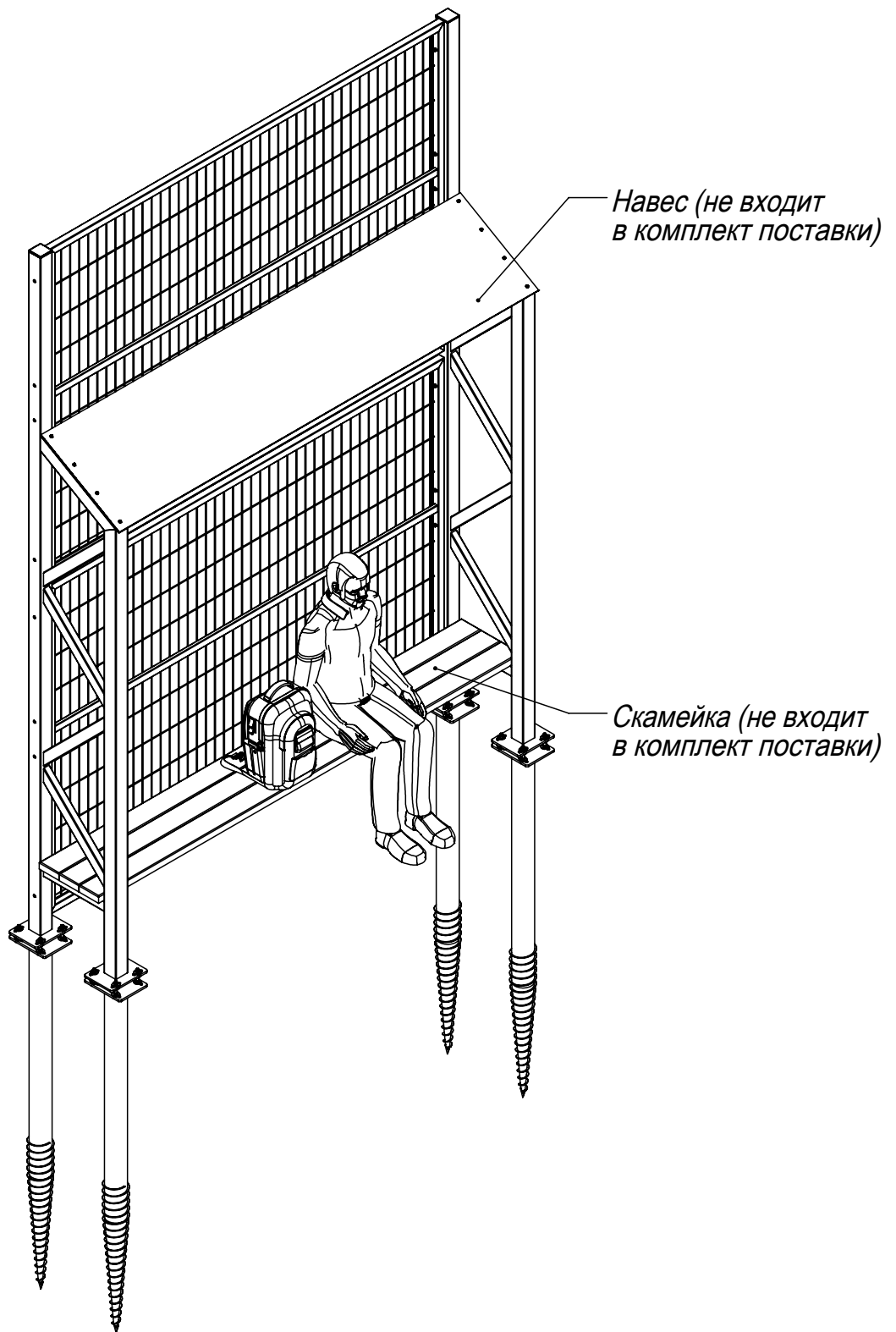
					S-200393318-108-K-0-3,9x33,54x18,9		
					Ограждение универсальной площадки Д33,54xШ18,9xВ3,9 с калиткой на винт. опорах 108x2000 с прямоуг. фланцем (комплект №7.1). Паспорт изделия.		
Изм.	Лист	№ докум.	Подп.	Дата	Лит.	Масса (кг)	Масштаб
						5183	1:120
Разраб.				29.08.25			
Пров.				29.08.25			
Т. контр.				29.08.25			
Гл. констр.				29.08.25			
Н. контр.							
Утв.				29.08.25			
					Лист 1	Листов 3	
					(495) 228-0412 www.glavzabor.ru		

Файл: S-201393318-108-K-0-3,9x33,54x18,9 (универсальная)



Изм.	Лист	№ докум.	Подп.	Дата

S-200393318-108-K-0-3,9x33,54x18,9



Изм.	Лист	№ докум.	Подп.	Дата

S-200393318-108-K-0-3,9x33,54x18,9

Лист

3

Формат А4

Файл: S-201393318-108-K-0-3,9x33,54x18,9 (универсальная)

Формат	Зона	Поз.	Обозначение	Наименование	Кол.	Примечание
				<u>Документация</u>		
			<i>S-200393318-108-K-0-3,9x33,54x18,9СБ</i>	<i>Сборочный чертеж</i>		
				<u>Сборочные единицы</u>		
A4		1	<i>РКК-106-Н3900-В1000-080-080-1,9-VO</i>	<i>Калитка (тип 106) В3900*Ш1060. Столб 80x80 с прямоугольными фланцами. Винтовая опора 108x2000.</i>	1	
				<u>Детали</u>		
		2	<i>NFPF-00024-Н3900-080-080-1,9-R</i>	<i>Столб В3890 усиленный под две винтовые опоры с прямоугольным фланцем</i>	10	
A4		3	<i>PKS-060519239-080-080-1,9-Н3900-R</i>	<i>Столб В3890 из трубы 80x80x1,9 с прямоугольным фланцем</i>	24	
A4		4	<i>PKS-060519239-UL-080-080-1,9-Н3900-R</i>	<i>Столб угловой левый В3890 из трубы 80x80x1,9 с прямоугольным фланцем</i>	2	

S-200393318-108-K-0-3,9x33,54x18,9								
Изм.	Лист	№ докум.	Подп.	Дата	Ограждение универсальной площадки Д33,54xШ18,9xВ3,9 с калиткой на винт. опорах 108x2000 с прямоуг. фланцем (комплект №7.1). Паспорт изделия.	Лит.	Лист	Листов
Разраб.				29.08.25			1	2
Пров.				29.08.25				
Гл. констр.				29.08.25				
Н. контр.								
Утв.				29.08.25				
					(495) 228-0412 www.glavzabor.ru			

Формат	Зона	Поз.	Обозначение	Наименование	Кол.	Примечание
A4		5	PKS-060519239-UR-080-080-1,9- H3900-R	Столб угловой правый В3890 из трубы 80x80x1,9 с прямоугольным фланцем	2	
		6	PKS-1061810-H1800-W1060	Панель В1890*Ш1060 (тип 106) пруток D4,8 (ячейка 60x200) / Zn и RAL	2	
		7	PKS-1061825-H1800-W2500-0	Панель В1890*Ш2620 (тип 106) пруток D4,8 (ячейка 60x200) / Zn и RAL	58	
		8	PKS-1061825-H1800-W2500-ПТ	Панель В1890*Ш2620 (тип 106) ПТ	18	
A4		9	VO-0344-108-2000-R	Винтовая опора коническая 108x2000 с прямоугольным фланцем	48	
				<u>Стандартные изделия</u>		
		10	арт. 933-M8x60	Болт с шестигранной головкой с полной резьбой M8x60 DIN 933	624	
		11	арт. 933-M12x90	Болт с шестигранной головкой с полной резьбой M12x90 DIN 933	192	
		12	арт. 934-M12	Гайка шестигранная M12 DIN 934	576	
		13	арт. 125-M8	Шайба плоская M8 DIN 125	624	
		14	арт. 9021-M12	Шайба плоская кузовная M12 DIN 9021	768	

Изм.	Лист	№ докум.	Подп.	Дата
------	------	----------	-------	------

S-200393318-108-K-0-3,9x33,54x18,9

Лист

2

Формат А4

Файл: S-201393318-108-K-0-3,9x33,54x18,9 (универсальная)