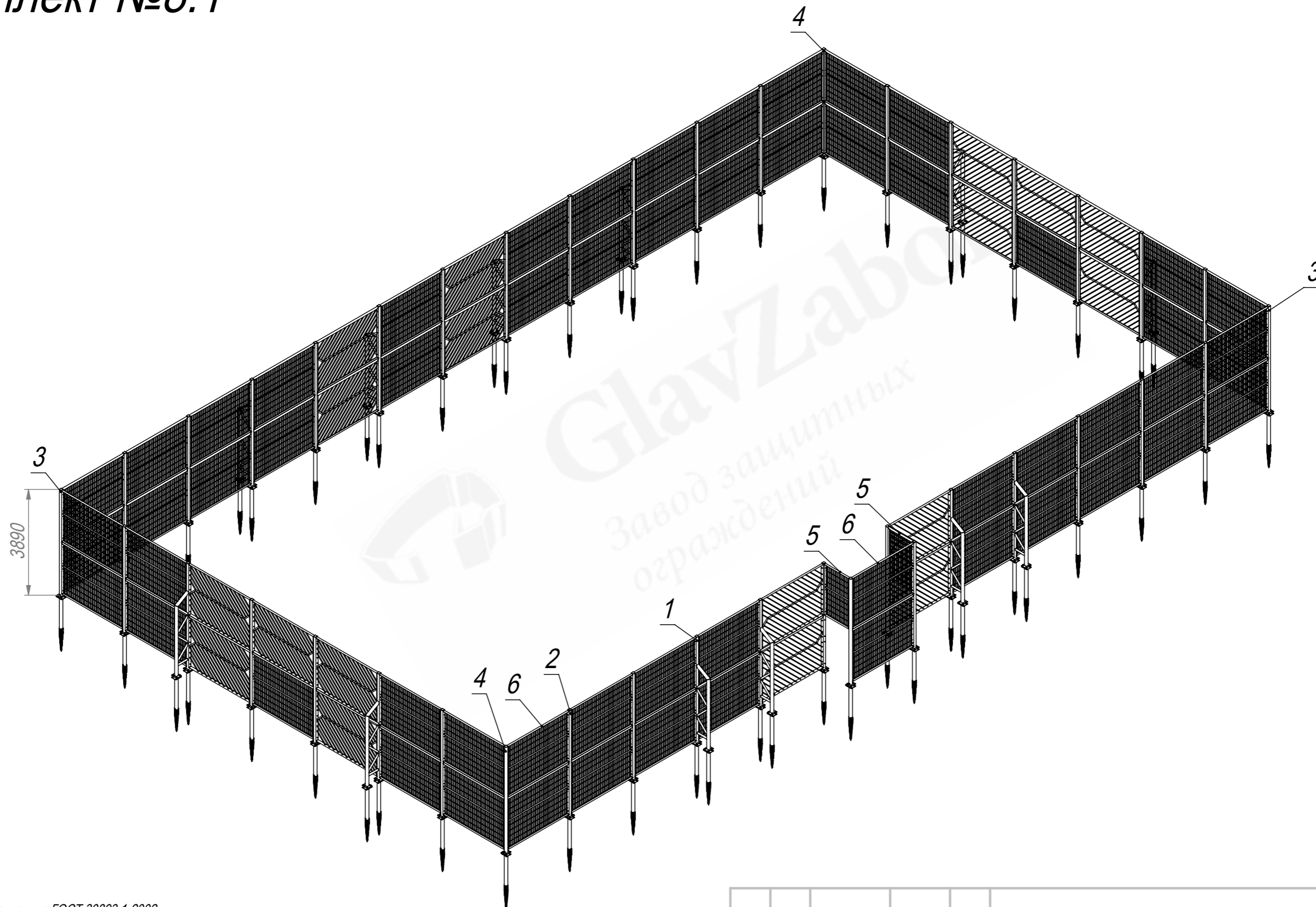


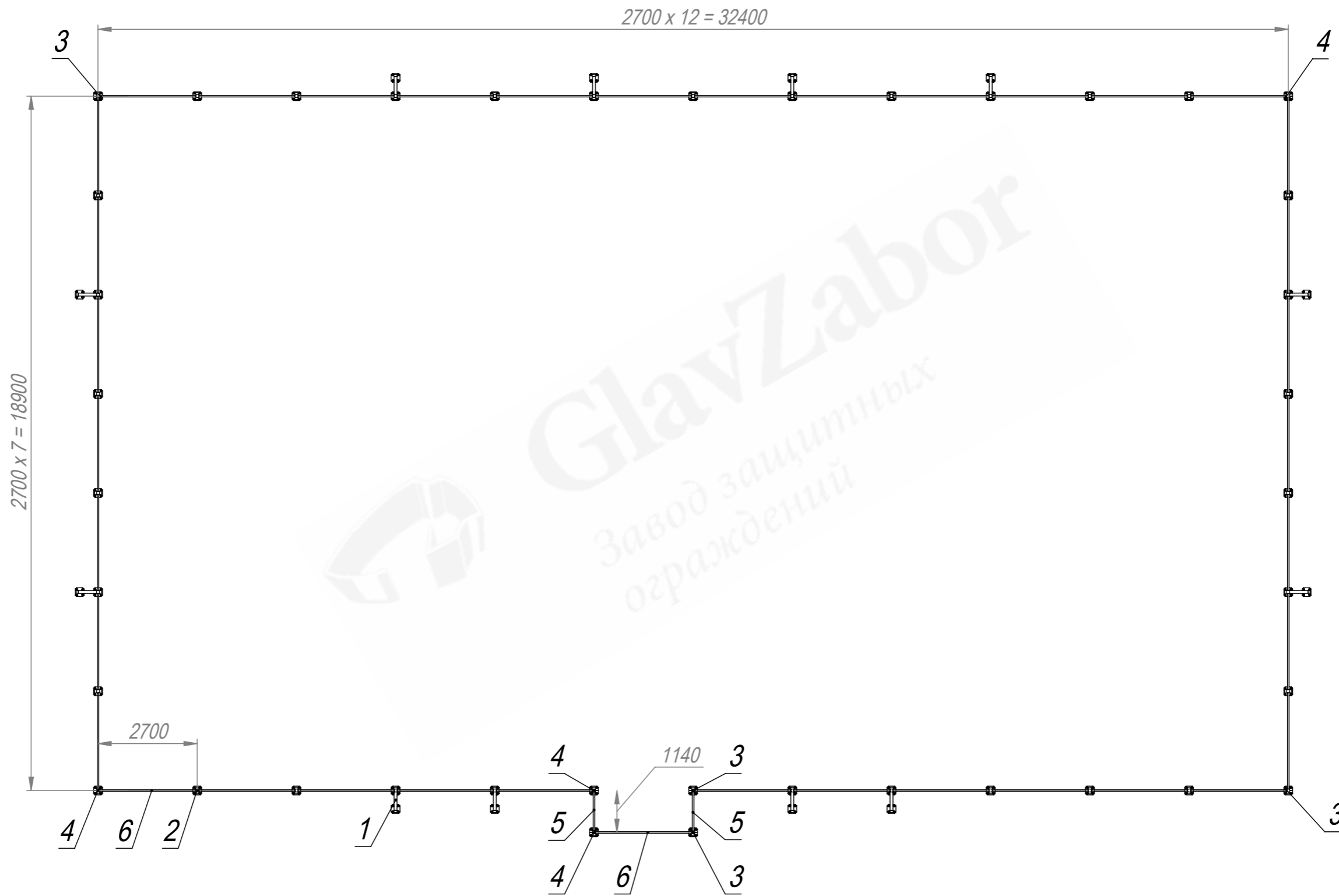
# Комплект №8.1



1. Общие допуски по ГОСТ 30893.1-2002 - в.
2. Покрытие панелей и столбов: окраска по ГОСТ 9.410-88 в RAL.
3. \* Размеры для справки.
4. Обязательной сертификации в Российской Федерации не подлежит.
5. Заказчик под свою ответственность принимает решение об использовании ограждения той или иной конфигурации и месте.
6. Гарантия: отсутствие сквозной коррозии металла в течение 5 лет.
7. Ограждение не предназначено:
  - (а) для противостояния силовому воздействию с применением инструментов, взрывчатых веществ и т.п.;
  - (б) для торможения спортивного инвентаря (молоты, мячи, копья, сани и т.п.).
8. В Общероссийском классификаторе основных фондов ограждения, ограды и заборы металлические имеют код ОКОФ 12 3697050, относятся к амортизационной группе №6 со сроком эксплуатации - от 10 до 15 лет.
9. Утилизация изделия (переплавка, захоронение, перепродажа) производится в порядке, установленном Законом РФ от 24 июня 1998 года №89-ФЗ "Об отходах производства и потребления", а также другими российскими и региональными нормами, актами, правилами, распоряжениями и пр., принятыми для использования указанных законов.

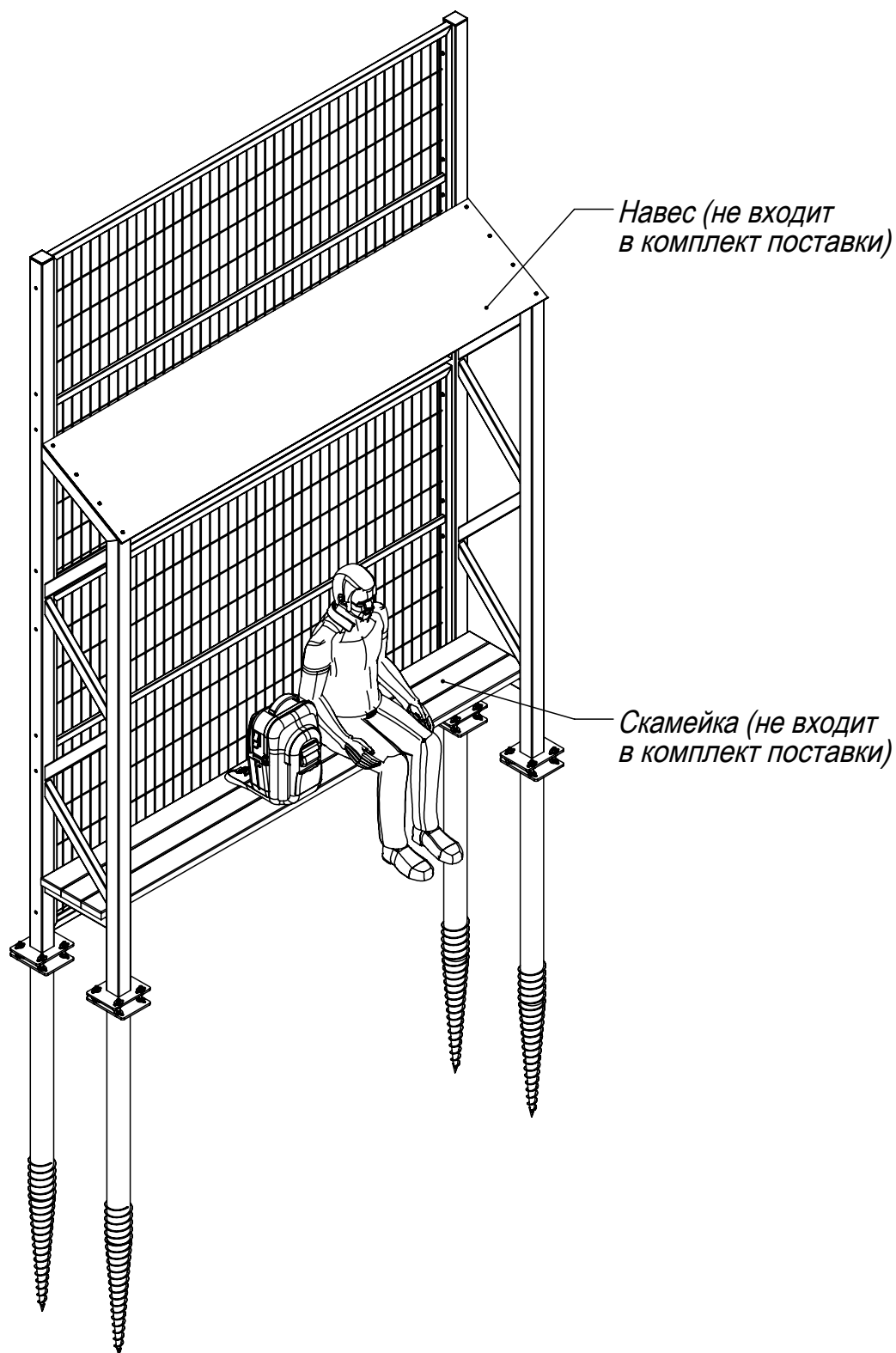
					<b>S-210393218-108-P-0-3,9x32,4x18,9</b>		
					Ограждение универсальной площадки Д32,4xШ18,9xВ3,9 с порталом на винт. опорах 108x2000 с прямоуг. фланцем (комплект №8.1). Паспорт изделия.		
					Лит.	Масса (кг)	Масштаб
						5141	1:120
					Лист 1	Листов 3	
					(495) 228-0412 www.glavzabor.ru		
Изм.	Лист	№ докум.	Подп.	Дата			
Разраб.				29.08.25			
Пров.				29.08.25			
Т. контр.				29.08.25			
Гл. констр.				29.08.25			
Н. контр.							
Утв.				29.08.25			

Файл: S-211393218-108-P-0-3,9x32,4x18,9 (универсальная)



Изм.	Лист	№ докум.	Подп.	Дата

S-210393218-108-P-0-3,9x32,4x18,9



Изм.	Лист	№ докум.	Подп.	Дата

S-210393218-108-P-0-3,9x32,4x18,9

Лист

3

Формат А4

Формат	Зона	Поз.	Обозначение	Наименование	Кол.	Примечание
				<u>Документация</u>		
			S-210393218-108-P-0-3,9x32,4x18,9 СБ	Сборочный чертеж		
				<u>Детали</u>		
		1	NFPF-00024-H3900-080-080-1,9-R	Столб В3890 усиленный под две винтовые опоры с прямоугольным фланцем	12	
A4		2	PKS-060519239-080-080-1,9-H3900-R	Столб В3890 из трубы 80x80x1,9 с прямоугольным фланцем	20	
A4		3	PKS-060519239-UL-080-080-1,9-H3900-R	Столб угловой левый В3890 из трубы 80x80x1,9 с прямоугольным фланцем	4	
A4		4	PKS-060519239-UR-080-080-1,9-H3900-R	Столб угловой правый В3890 из трубы 80x80x1,9 с прямоугольным фланцем	4	
		5	PKS-1061810-H1800-W1060	Панель В1890*Ш1060 (тип 106) пруток D4,8 (ячейка 60x200) / Zn и RAL	2	
		6	PKS-1061825-H1800-W2500-0	Панель В1890*Ш2620 (тип 106) пруток D4,8 (ячейка 60x200) / Zn и RAL	58	

<b>S-210393218-108-P-0-3,9x32,4x18,9</b>								
Изм.	Лист	№ докум.	Подп.	Дата	Ограждение универсальной площадки Д32,4xШ18,9xВ3,9 с порталом на винт. опорах 108x2000 с прямоуго. фланцем (комплект №8.1). Паспорт изделия.	Лит.	Лист	Листов
Разраб.				29.08.25			1	2
Пров.				29.08.25				
Гл. констр.				29.08.25				
Н. контр.								
Утв.				29.08.25				
					(495) 228-0412 www.glavzabor.ru			

Формат	Зона	Поз.	Обозначение	Наименование	Кол.	Примечание
A4		7	VO-0344-108-2000-R	Винтовая опора коническая 108x2000 с прямоугольным фланцем	52	
				<u>Стандартные изделия</u>		
		8	арт. 933-M8x60	Болт с шестигранной головкой с полной резьбой M8x60 DIN 933	624	
		9	арт. 933-M12x90	Болт с шестигранной головкой с полной резьбой M12x90 DIN 933	208	
		10	арт. 934-M12	Гайка шестигранная M12 DIN 934	624	
		11	арт. 125-M8	Шайба плоская M8 DIN 125	624	
		12	арт. 9021-M12	Шайба плоская кузовная M12 DIN 9021	832	
		23	PKS-1061825-H1800-W2500-ПТ	Панель В1890*Ш2620 (тип 106) ПТ	18	

Изм.	Лист	№ докум.	Подп.	Дата
------	------	----------	-------	------

S-210393218-108-P-0-3,9x32,4x18,9

Лист

2