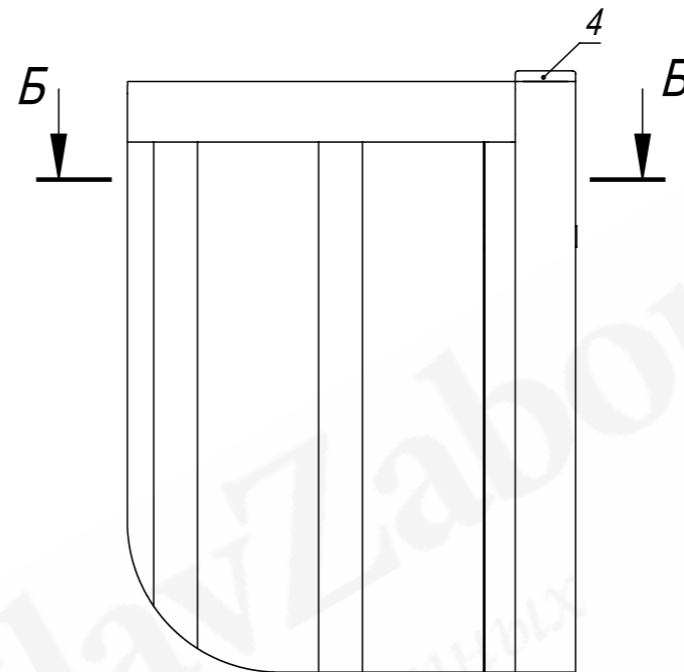
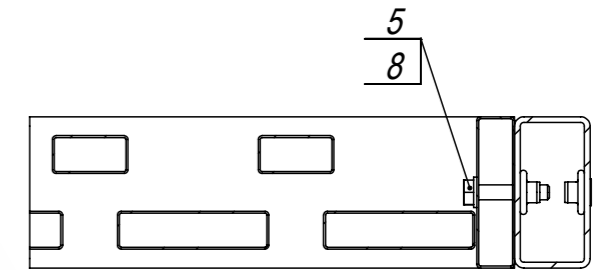


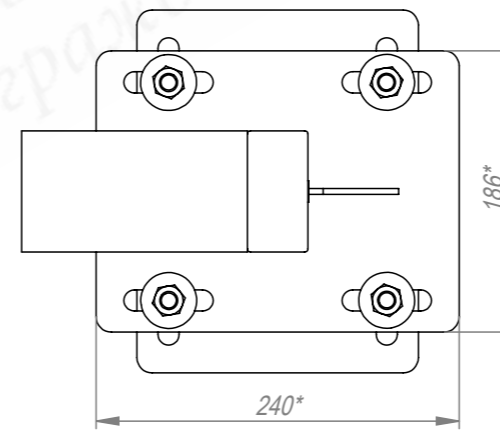
A (1:5)



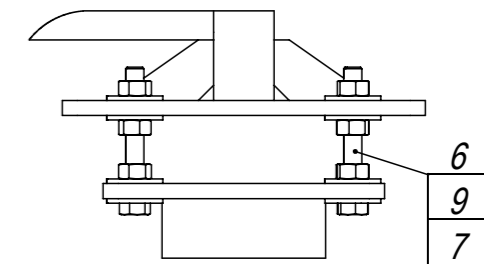
Б-Б (1:4)



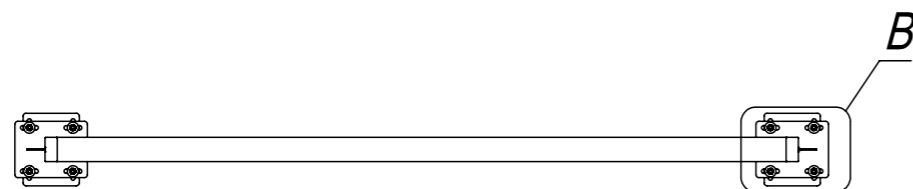
В (1:5)



Г (1:5)



1. Общие допуски по ГОСТ 30893.1-2002 - в.
2. * Размеры для справок.



					UN-254-H2700-W2400-040-080-3,0-VO			
Изм.	Лист	№ докум.	Подп.	Дата	Ограждение штакетник (тип 254) В2700*Ш2400. Столб 40x80 с фланцем. Винтовая опора 108x2000.	Лит.	Масса (кг)	Масштаб
Разраб.				30.04.26			236	1:25
Пров.				30.04.26				
Т. контр.				30.04.26		Лист		Листов 1
Гл. констр.				30.04.26				
Н. контр.						(495) 228-0412		
Утв.				30.04.26		www.glavzabor.ru		

Формат	Зона	Поз.	Обозначение	Наименование	Кол.	Примечание
				<u>Документация</u>		
A4			UN-254-H2700-W2400-040-080-3,0-VOСБ	Сборочный чертеж		
				<u>Детали</u>		
A4		1	ЗРF-6730227-040-080-3,0-H2740-R	Столб В2740 из трубы 40x80x3,0 с прямоугольным фланцем	1	
		2	UNС-2542724-H2700-W2400	Панель В2700*Ш2410 (тип 254) штaketник / Zn и RAL	1	
A4		3	VO-0344-108-2000-R	Винтовая опора коническая 108x2000 с прямоугольным фланцем	1	
A4		4	ZGL-0013-040-080	Заглушка пластиковая 40x80	1	
				<u>Стандартные изделия</u>		
		5	арт. 933-M8x30	Болт с шестигранной головкой M8x40 DIN 933	8	
		6	арт. 933-M12x90	Болт с шестигранной головкой с полной резьбой M12x90 DIN 933	4	
		7	арт. 934-M12	Гайка шестигранная M12 DIN 934	12	
		8	арт. 125-M8	Шайба плоская M8 DIN 125	8	
		9	арт. 9021-M12	Шайба плоская кузовная M12 DIN 9021	16	

UN-254-H2700-W2400-040-080-3,0-VO								
Изм.	Лист	№ докум.	Подп.	Дата	Ограждение штaketник (тип 254) В2700*Ш2400. Столб 40x80 с фланцем. Винтовая опора 108x2000.	Лит.	Лист	Листов
Разраб.				30.04.26				1
Пров.				30.04.26				
Гл. констр.				30.04.26				
Н. контр.								
Утв.				30.04.26				
					(495) 228-0412 www.glavzabor.ru			