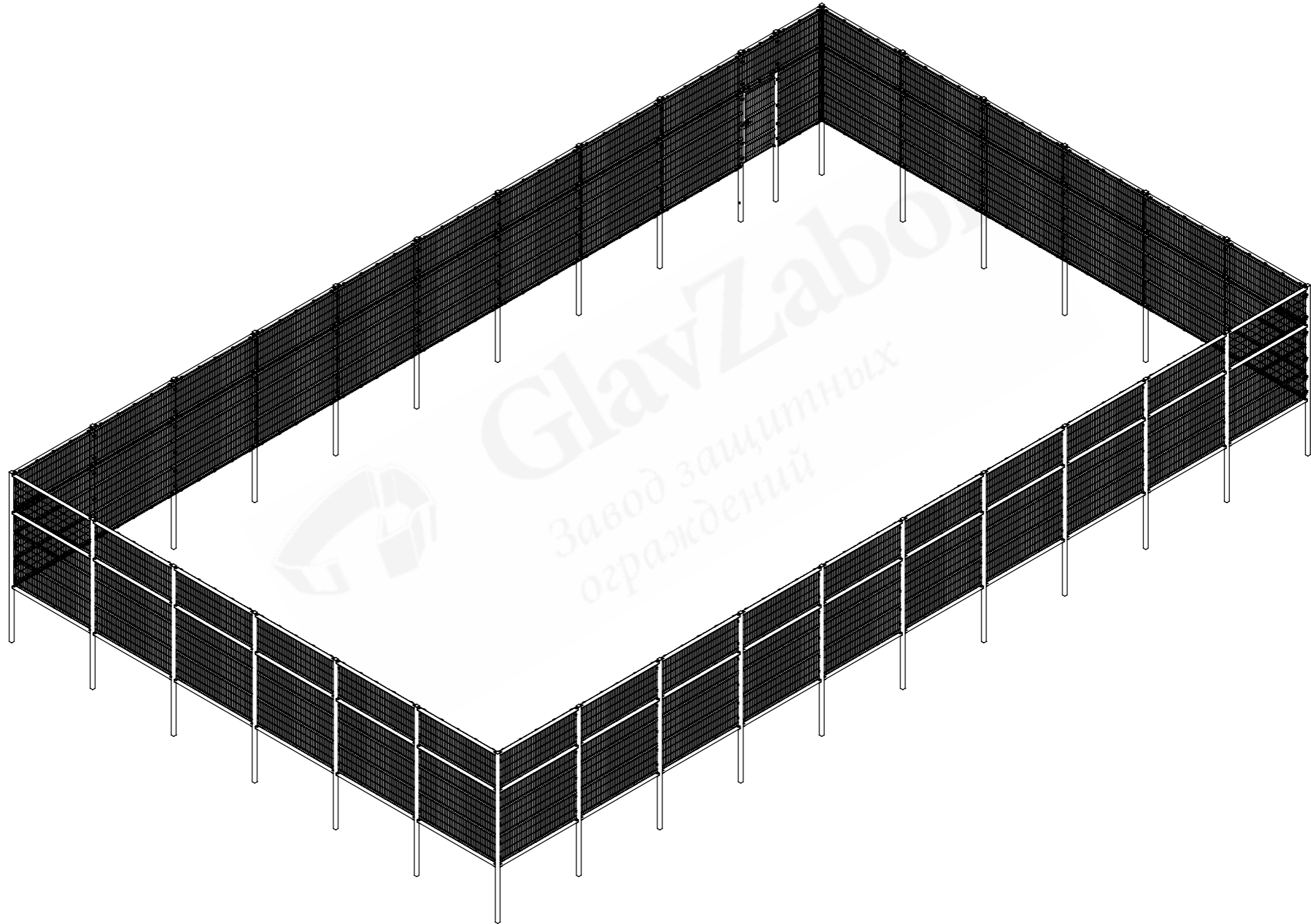
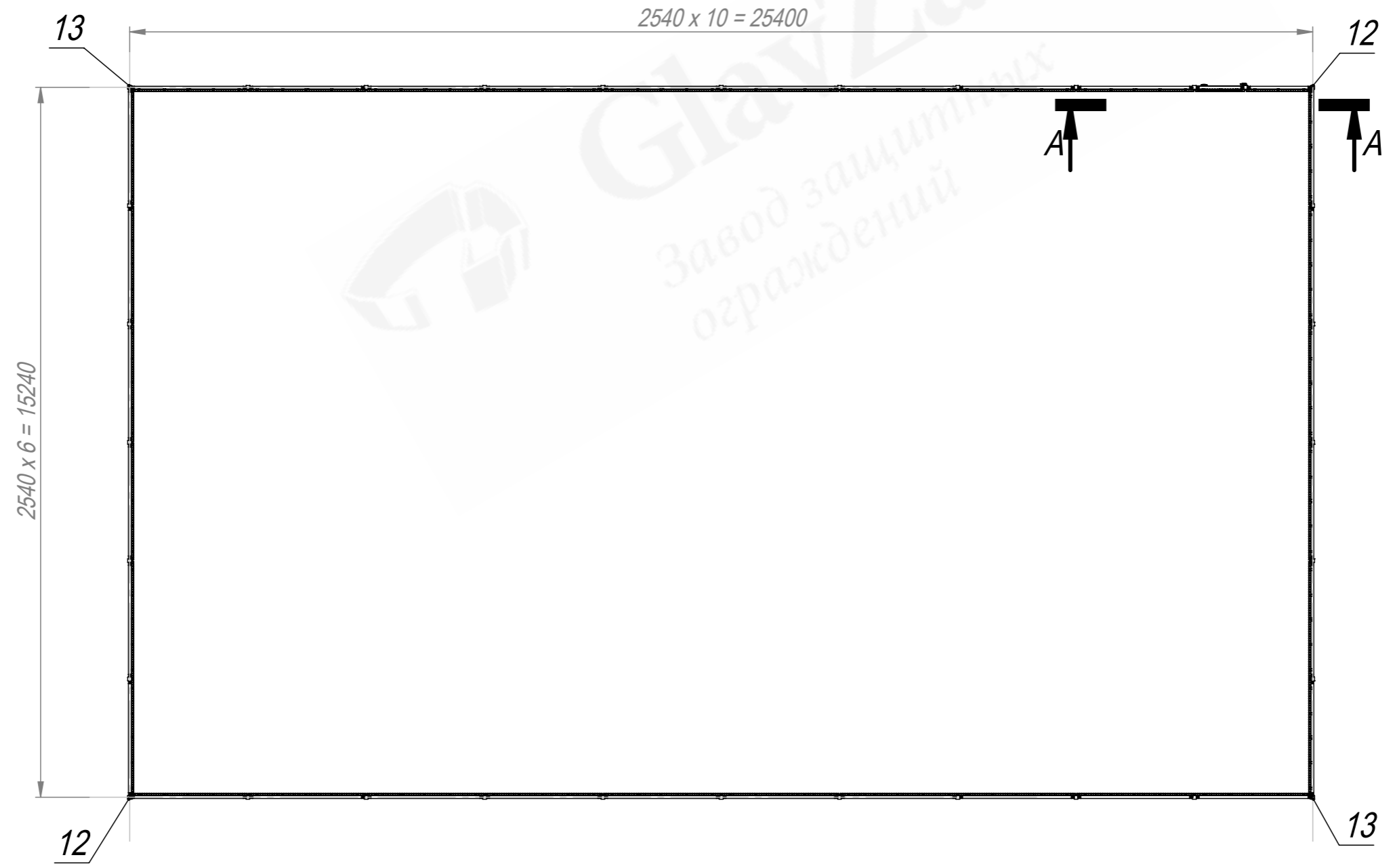
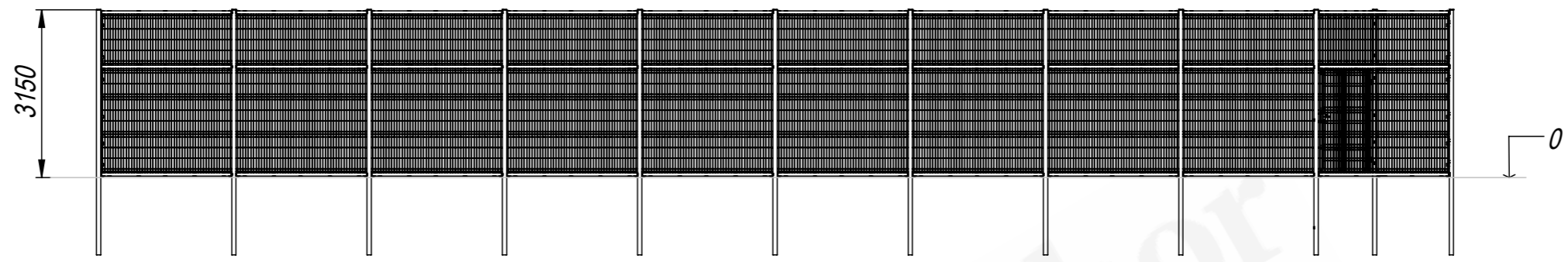


# Комплект №14



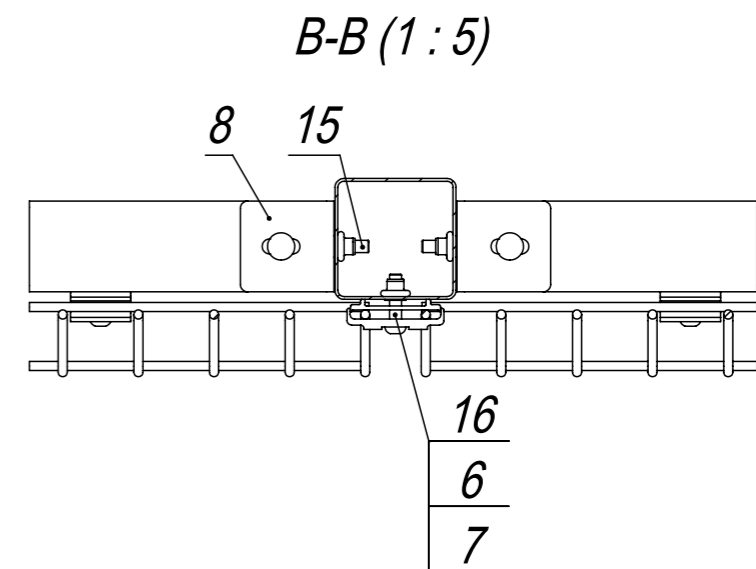
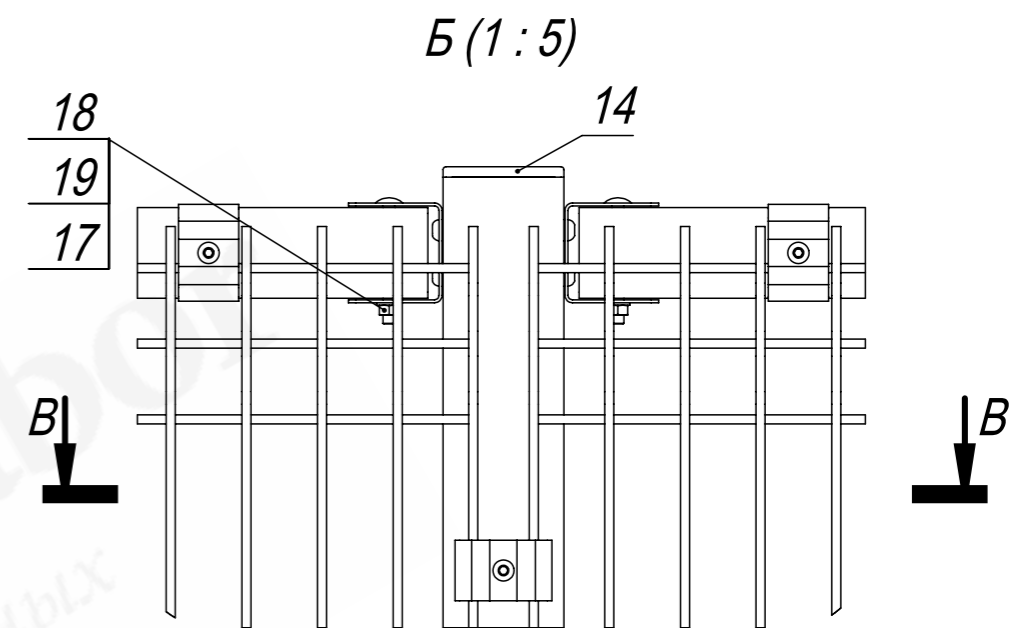
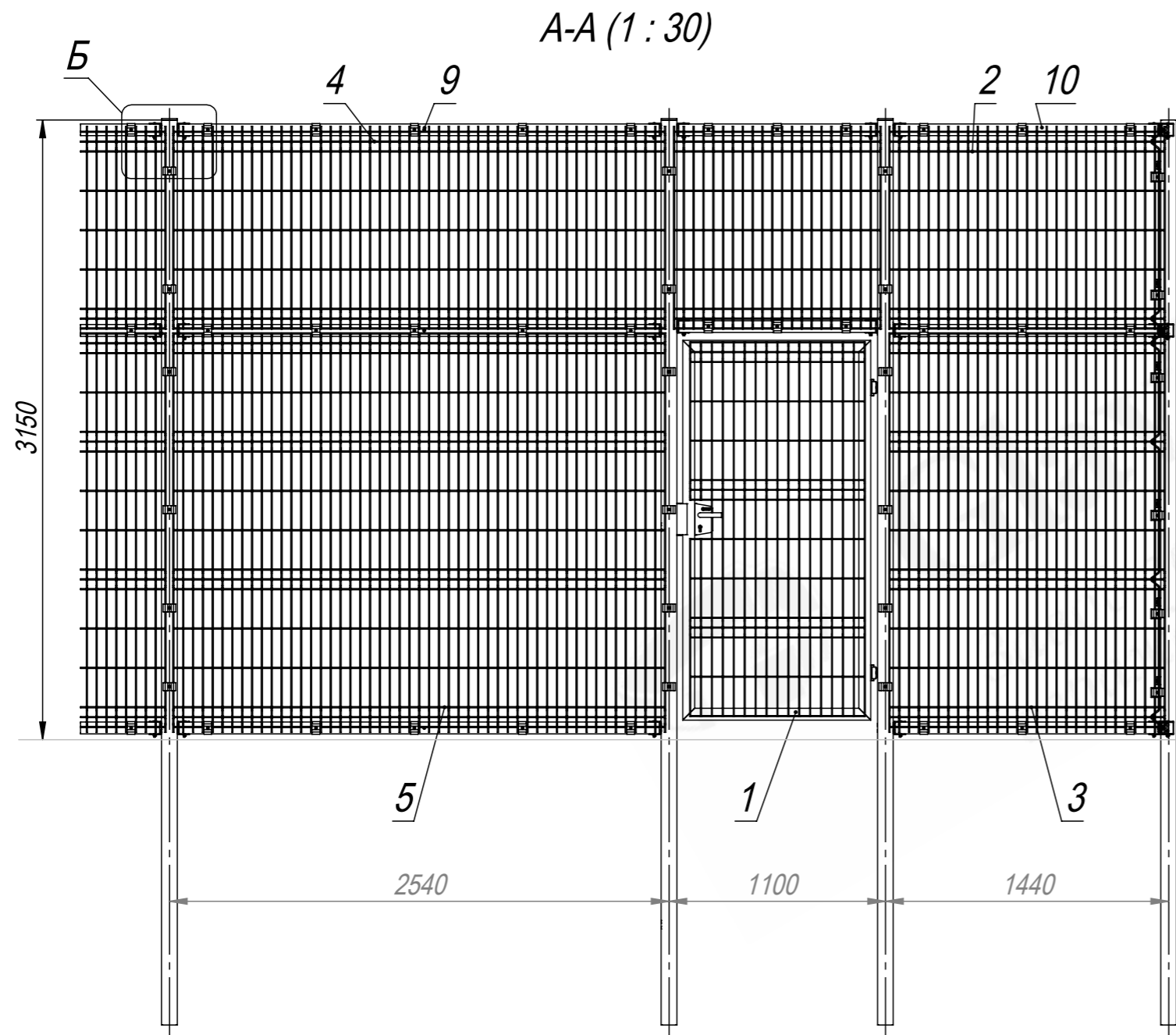
1. Общие допуски по ГОСТ 30893.1-2002 - v.
2. Покрытие панелей и столбов: окраска по ГОСТ 9.410-88 в RAL.
3. \* Размеры для справки.
4. Обязательной сертификации в Российской Федерации не подлежит.
5. Заказчик под свою ответственность принимает решение об использовании ограждения той или иной конфигурации и месте.
6. Гарантия: отсутствие сквозной коррозии металла в течение 5 лет.
7. Ограждение не предназначено:
  - (а) для противостояния силовому воздействию с применением инструментов, взрывчатых веществ и т.п.;
  - (б) для торможения спортивного инвентаря (молоты, мячи, копья, сани и т.п.).
8. В Общероссийском классификаторе основных фондов ограждения, ограды и заборы металлические имеют код ОКОФ 12 3697050, относятся к амортизационной группе №6 со сроком эксплуатации - от 10 до 15 лет.
9. Утилизация изделия (переплавка, захоронение, перепродажа) производится в порядке, установленном Законом РФ от 24 июня 1998 года №89-ФЗ "Об отходах производства и потребления", а также другими российскими и региональными нормами, актами, правилами, распоряжениями и пр., принятыми для использования указанных законов.

					<b>SR-000312515-WF-K-0-3, 1x25,40x15,24</b>		
					<b>Ограждение спортивной площадки Д25,4xШ15,24xВ3,15 с калиткой без фланца (комплект №14). Паспорт изделия.</b>		
					Лит.	Масса (кг)	Масштаб
						3236	1:100
					Лист 1	Листов 3	
					(495) 228-0412 www.glavzabor.ru		
Изм.	Лист	№ докум.	Подп.	Дата			
Разраб.				04.06.26			
Пров.				04.06.26			
Т. контр.				04.06.26			
Гл. констр.				04.06.26			
Н. контр.							
Утв.				04.06.26			



Изм.	Лист	№ докум.	Подп.	Дата

SR-000312515-WF-K-0-3, 1x25,40x15,24



Изм.	Лист	№ докум.	Подп.	Дата

SR-000312515-WF-K-0-3, 1x25,40x15,24

Лист  
3

Формат А3

Файл: SR-000312515-WF-K-0-3, 1x25,40x15,24

Формат	Зона	Поз.	Обозначение	Наименование	Кол.	Примечание
				<u>Документация</u>		
			SR-000312515-WF-K-0-3, 1x25, 40x15,24СБ	Сборочный чертеж		
				<u>Сборочные единицы</u>		
A4		1	NK3-00071-H3150-W1100-WF-L	Калитка капитальная B3150*Ш1100. Замок слева. Столбы B4600 без фланца.	1	
				<u>Детали</u>		-
A4		2	3DS-050-200-6,0-6,0-W1405-H1030	Секция 3D B1030*Ш1405 из прутка D6,0 (верт.) / D6,0 (гор.), ячейка 50x200	1	
A4		3	3DS-050-200-6,0-6,0-W1405-H2030	Секция 3D B2030*Ш1405 из прутка D6,0 (верт.) / D6,0 (гор.), ячейка 50x200	1	
A4		4	3DS-2277204-050-200-6,0-6,0- W2505-H1030	Секция 3D B1030*Ш2505 из прутка D6,0 (верт.) / D6,0 (гор.), ячейка 50x200	31	
A4		5	3DS-2277209-050-200-6,0-6,0- W2505-H2030	Секция 3D B2030*Ш2505 из прутка D6,0 (верт.) / D6,0 (гор.), ячейка 50x200	31	

**SR-000312515-WF-K-0-3, 1x25, 40x15, 24**

Изм.	Лист	№ докум.	Подп.	Дата
Разраб.				04.06.26
Пров.				04.06.26
Гл. констр.				04.06.26
Н. контр.				
Утв.				04.06.26

Ограждение спортивной площадки  
Д25,4xШ15,24xВ3,15 с калиткой  
без фланца (комплект №14).  
Паспорт изделия.

Лит.	Лист	Листов
	1	2
(495) 228-0412 www.glavzabor.ru		

Формат	Зона	Поз.	Обозначение	Наименование	Кол.	Примечание
A4		6	FKL-0001-A	Пластина для клипсы Альфа	684	
A4		7	FKL-0002-B	Пластина для клипсы Бетта	684	
		8	FKL-0029	П-профиль 2x62x60x60	192	
		9	NBHR-00023-H2440-060-060	Балка В2440 из трубы 60x60x1,9	93	
		10	NBHR-00025-H1340-060-060	Балка В1340 из трубы 60x60x1,9	3	
A4		11	NWF-00416-080-080-1,9-H4600	Столб В4600 из трубы 80x80x1,9 без фланца для 3D ограждения В3150, ячейка 200	27	
A4		12	NWF-00418-080-080-1,9-H4600	Столб угловой В4600 из трубы 80x80x1,9 без фланца для 3D ограждения В3150, ячейка 200	2	
A4		13	NWF-00422-080-080-1,9-H4600	Столб угловой В4600 из трубы 80x80x1,9 без фланца для 3D ограждения В3150, ячейка 200	2	
A4		14	ZGL-0003-080-080	Заглушка пластиковая 80x80	31	
				<b>Стандартные изделия</b>		
		15	арт. 7380-1-M8x25	Винт М8x25 ISO 7380-1	384	
		16	арт. 7380-1-M8x35	Винт М8x35 ISO 7380-1	684	
		17	арт. 603-M8x80	Болт М8x80 DIN 603	192	
		18	арт. 934-M8	Гайка шестигранная М8 DIN 934	192	
		19	арт. 125-M8	Шайба плоская М8 DIN 125	192	

SR-000312515-WF-K-0-3, 1x25,40x15,24

Лист

2

Изм. Лист № докум. Подп. Дата

Формат А4

Файл: SR-000312515-WF-K-0-3, 1x25,40x15,24