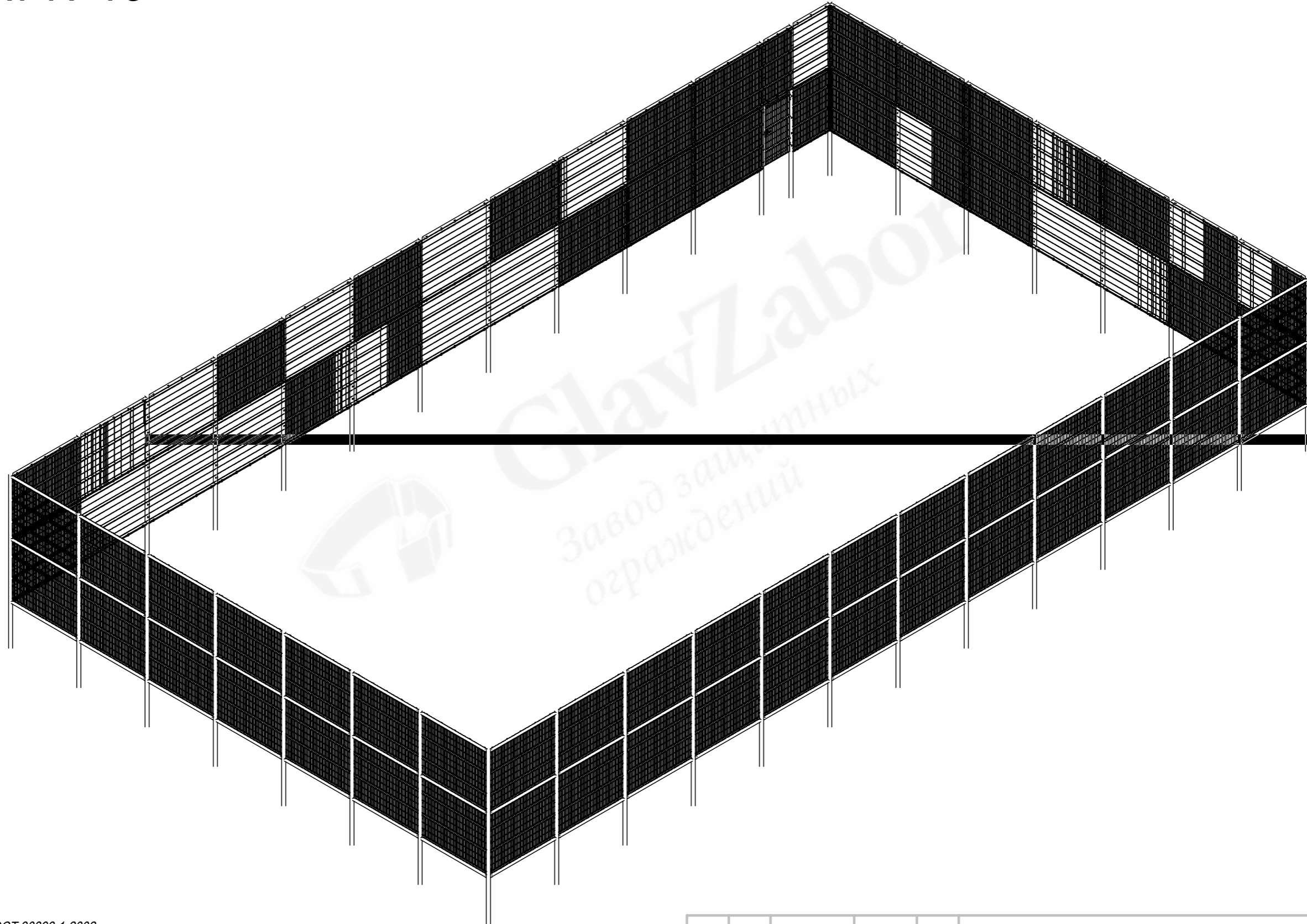
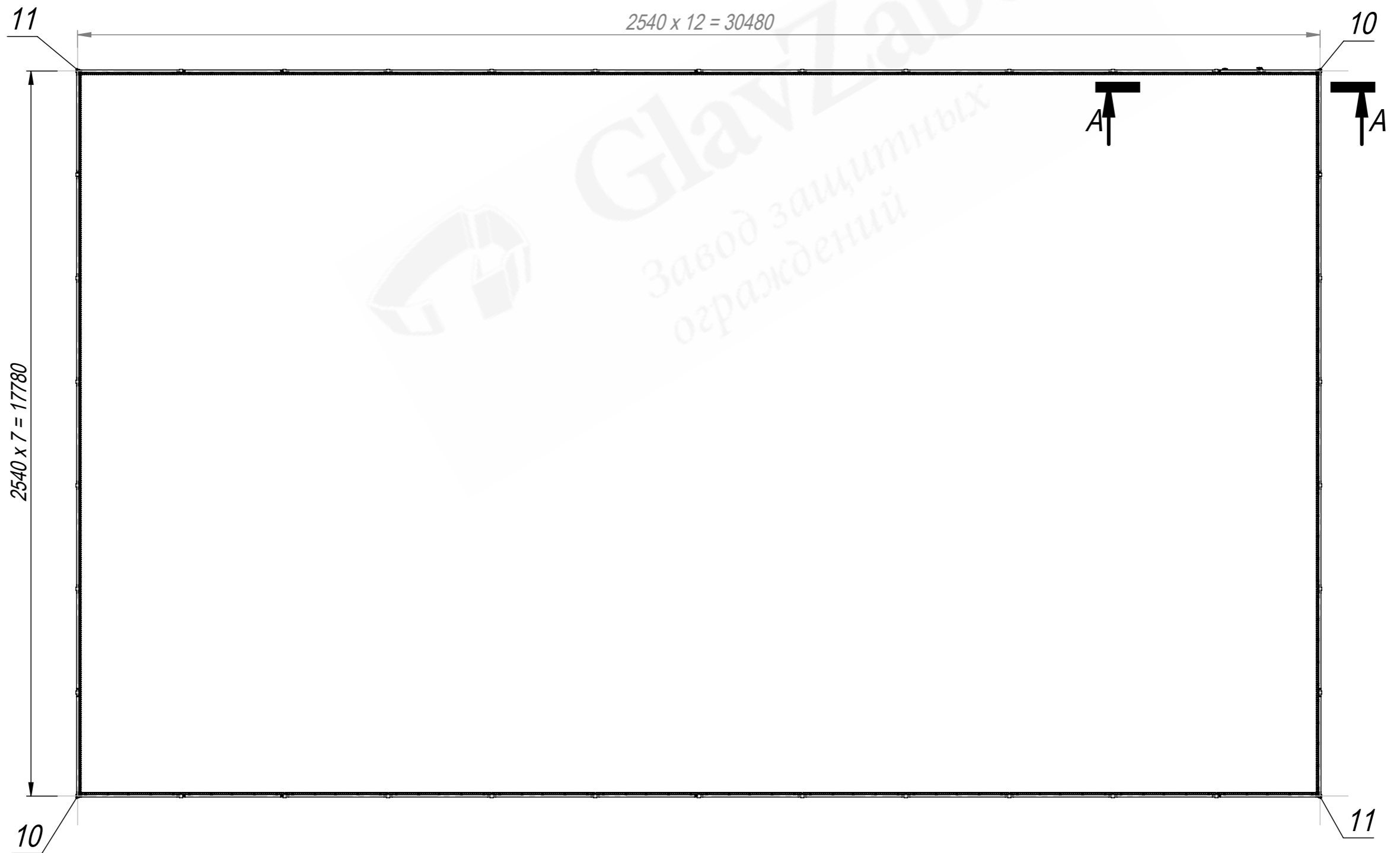
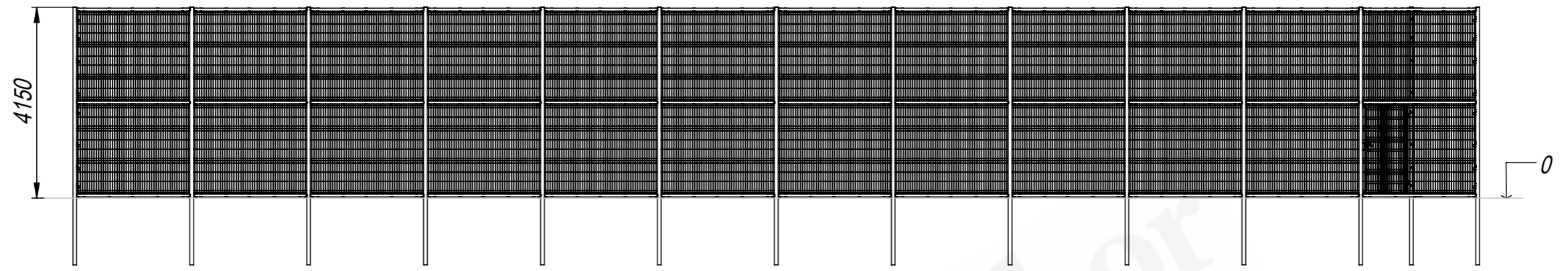


Комплект №13



1. Общие допуски по ГОСТ 30893.1-2002 - v.
2. Покрытие панелей и столбов: окраска по ГОСТ 9.410-88 в RAL.
3. * Размеры для справки.
4. Обязательной сертификации в Российской Федерации не подлежит.
5. Заказчик под свою ответственность принимает решение об использовании ограждения той или иной конфигурации и месте.
6. Гарантия: отсутствие сквозной коррозии металла в течение 5 лет.
7. Ограждение не предназначено:
 - (а) для противостояния силовому воздействию с применением инструментов, взрывчатых веществ и т.п.;
 - (б) для торможения спортивного инвентаря (молоты, мячи, копья, сани и т.п.).
8. В Общероссийском классификаторе основных фондов ограждения, ограды и заборы металлические имеют код ОКОФ 12 3697050, относятся к амортизационной группе №6 со сроком эксплуатации - от 10 до 15 лет.
9. Утилизация изделия (переплавка, захоронение, перепродажа) производится в порядке, установленном Законом РФ от 24 июня 1998 года №89-ФЗ "Об отходах производства и потребления", а также другими российскими и региональными нормами, актами, правилами, распоряжениями и пр., принятыми для использования указанных законов.

					SR-000413018-WF-K-0-4, 1x30,48x17,78		
					Ограждение спортивной площадки Д30,48xШ17,78xВ4,15 с калиткой без фланца (комплект №13). Паспорт изделия.		
					Лит.	Масса (кг)	Масштаб
						4643	1:110
					Лист 1	Листов 3	
					(495) 228-0412 www.glavzabor.ru		
Изм.	Лист	№ докум.	Подп.	Дата			
Разраб.				03.06.26			
Пров.				03.06.26			
Т. контр.				03.06.26			
Гл. констр.				03.06.26			
Н. контр.							
Утв.				03.06.26			



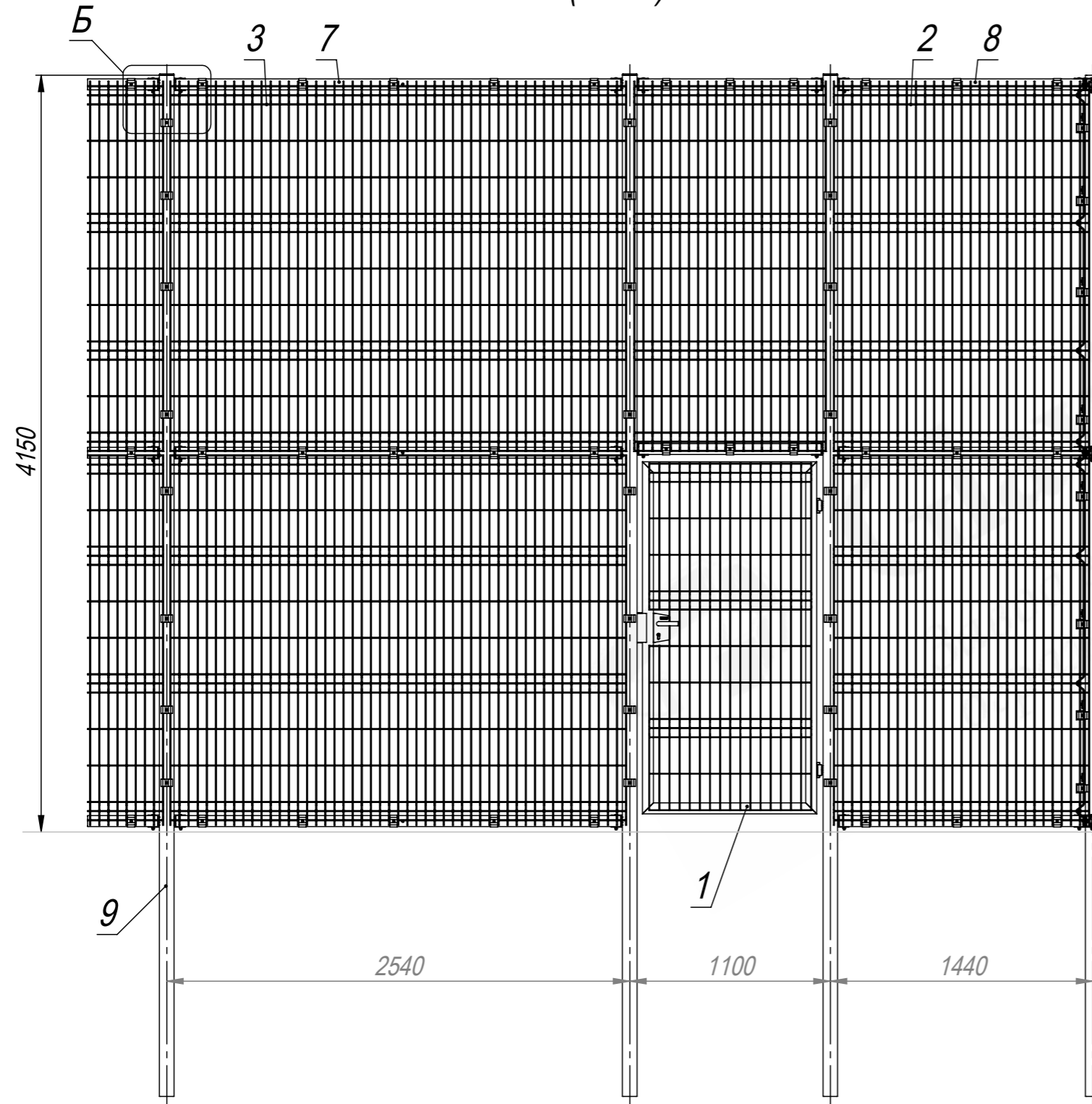
ГлавЗабор
 Завод защитных
 ограждений

Изм.	Лист	№ докум.	Подп.	Дата

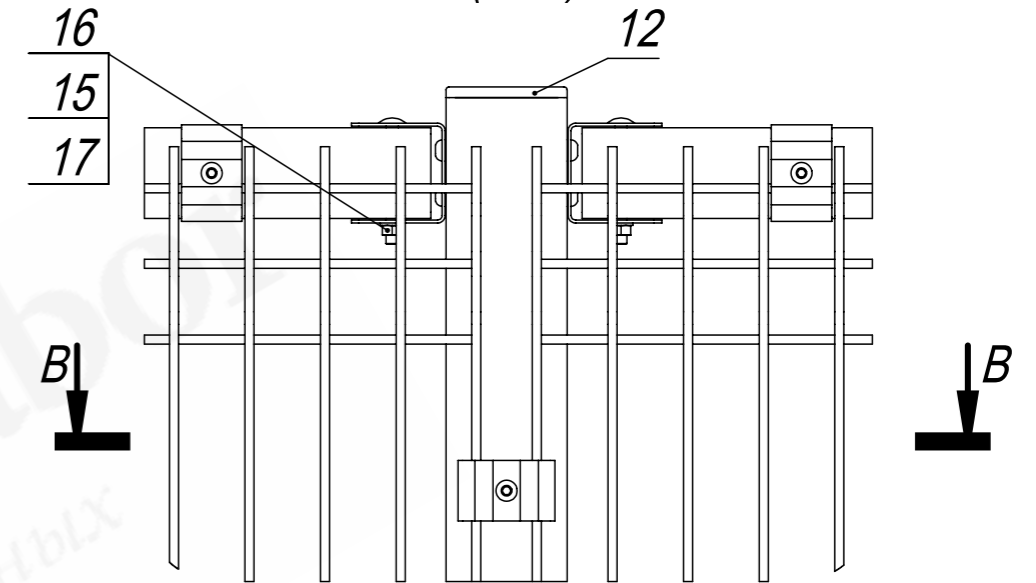
SR-000413018-WF-K-0-4, 1x30,48x17,78

Лист
2

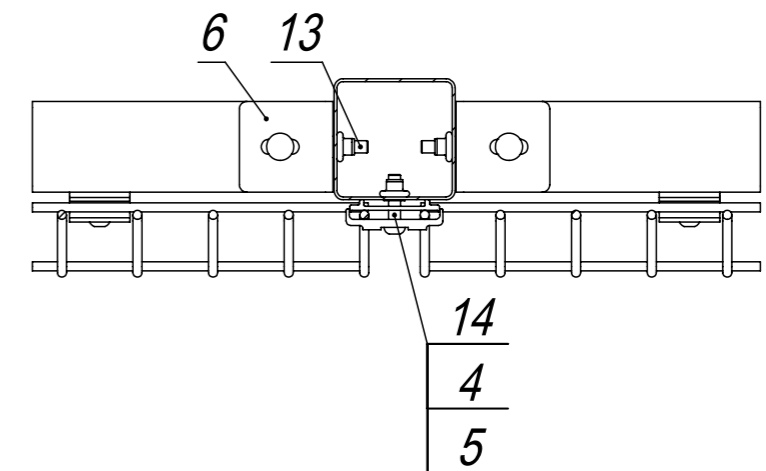
A-A (1:30)



Б (1:5)



В-В (1:5)



Изм.	Лист	№ докум.	Подп.	Дата

SR-000413018-WF-K-0-4, 1x30,48x17,78

Формат	Зона	Поз.	Обозначение	Наименование	Кол.	Примечание
				<u>Документация</u>		
			SR-000413018-WF-K-0-4, 1x30, 48x17,78СБ	Сборочный чертеж		
				<u>Сборочные единицы</u>		
A4		1	NK3-00069-H4150-W1100-WF-L	Калитка капитальная B4150*Ш1100. Замок слева. Столбы B5600 без фланца.	1	
				<u>Детали</u>		
A4		2	3DS-050-200-6,0-6,0-W1405-H2030	Секция 3D B2030*Ш1405 из прутка D6,0 (верт.) / D6,0 (гор.), ячейка 50x200	2	
A4		3	3DS-2277209-050-200-6,0-6,0- W2505-H2030	Секция 3D B2030*Ш2505 из прутка D6,0 (верт.) / D6,0 (гор.), ячейка 50x200	74	
A4		4	FKL-0001-A	Пластина для клипсы Альфа	892	
A4		5	FKL-0002-B	Пластина для клипсы Бетта	892	
		6	FKL-0029	П-профиль 2x62x60x60	228	
		7	NBHR-00023-H2440-060-060	Балка B2440 из трубы 60x60x1,9	111	

SR-000413018-WF-K-0-4, 1x30, 48x17,78								
Изм.	Лист	№ докум.	Подп.	Дата	Ограждение спортивной площадки Д30, 48xШ17,78xB4, 15 с калиткой без фланца (комплект №13). Паспорт изделия.	Лит.	Лист	Листов
Разраб.				03.06.26			1	2
Пров.				03.06.26				
Гл. констр.				03.06.26				
Н. контр.								
Утв.				03.06.26				
					(495) 228-0412 www.glavzabor.ru			

Формат	Зона	Поз.	Обозначение	Наименование	Кол.	Примечание
		8	NBHR-00025-H1340-060-060	Балка В1340 из трубы 60x60x1,9	3	
A4		9	NWF-00415-080-080-1,9-H5600	Столб В5600 из трубы 80x80x1,9 без фланца для 3D ограждения В4150, ячейка 200	33	
A4		10	NWF-00417-080-080-1,9-H5600	Столб угловой В5600 из трубы 80x80x1,9 без фланца для 3D ограждения В4150, ячейка 200	2	
A4		11	NWF-00421-080-080-1,9-H5600	Столб угловой В5600 из трубы 80x80x1,9 без фланца для 3D ограждения В4150, ячейка 200	2	
A4		12	ZGL-0003-080-080	Заглушка пластиковая 80x80	37	
				<u>Стандартные изделия</u>		
		13	арт. 7380-1-M8x25	Винт М8x25 ISO 7380-1	456	
		14	арт. 7380-1-M8x35	Винт М8x35 ISO 7380-1	892	
		15	арт. 603-M8x80	Болт М8x80 DIN 603	228	
		16	арт. 934-M8	Гайка шестигранная М8 DIN 934	228	
		17	арт. 125-M8	Шайба плоская М8 DIN 125	228	

Изм.	Лист	№ докум.	Подп.	Дата
------	------	----------	-------	------

SR-000413018-WF-K-0-4, 1x30,48x17,78

Лист
2